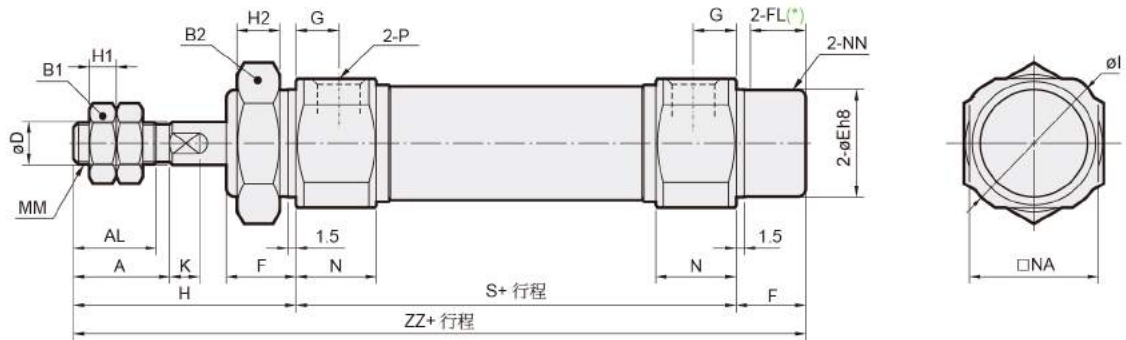
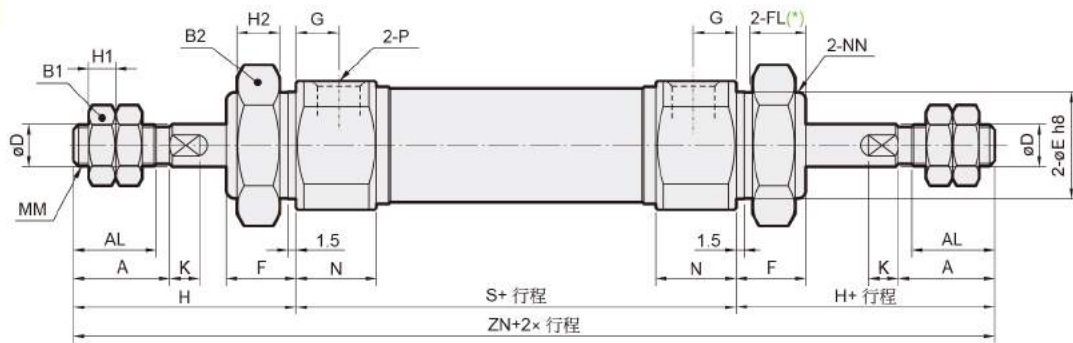


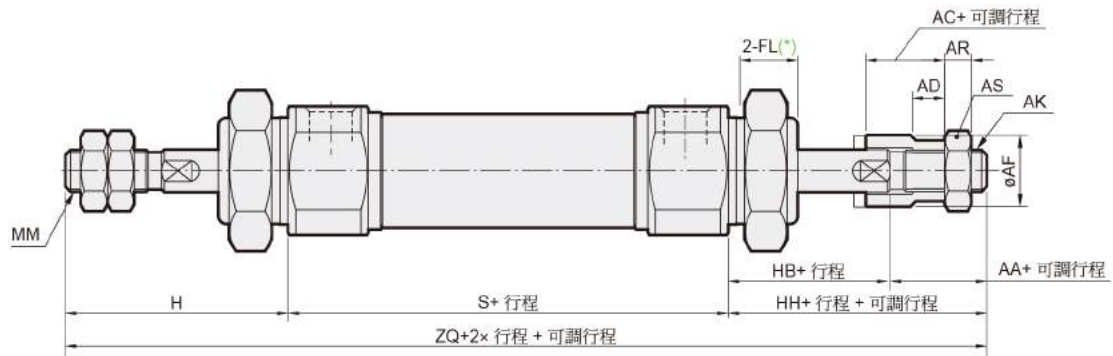
外觀尺寸－複動型 $\phi 20\sim\phi 40$



21



27



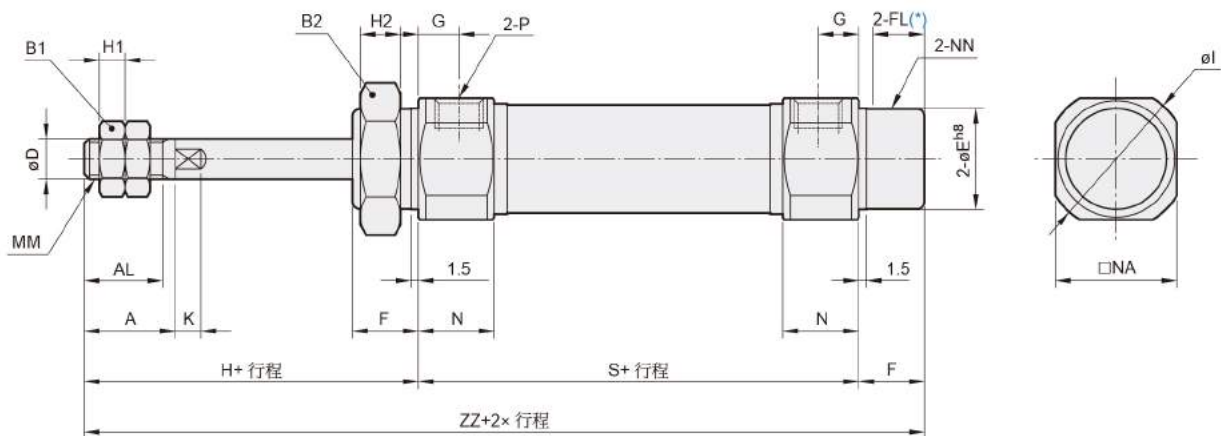
代號 內徑	A	AA	AC	AD	AF	AK	AL	AR	AS	B1	B2	D	E	F	FL	G	H	H1	H2	HB	HH	I	K	MM
20	18	17.5	15	9.5	16	M8×1.25	15.5	5	13	13	26	8	20 ⁰ _{-0.03}	13	10.5	8	41	5	8	20.5	38	28	5	M8×1.25
25	22	18.5	15	9.5	16	M8×1.25	19.5	5	13	17	32	10	26 ⁰ _{-0.03}	13	10.5	8	45	6	8	20.5	39	33.5	5	M10×1.25
32	22	16	12	7	20	M10×1.25	19.5	6	17	17	32	12	26 ⁰ _{-0.03}	13	10.5	8	45	6	8	20	36	37.5	5.5	M10×1.25
40	24	17	12	7	30	M12×1.25	21	7	19	22	41	14	32 ⁰ _{-0.04}	16	13.5	11	50	8	10	23	40	46.5	7	M14×1.5

代號 內徑	N	NA	NN	P	S	ZN	ZQ	ZZ
20	15	24	M20×1.5	Rc1/8	62	144	141	116
25	15	30	M26×1.5	Rc1/8	62	152	146	120
32	15	34.5	M26×1.5	Rc1/8	64	154	145	122
40	21.5	42.5	M32×2.0	Rc1/4	88	188	178	154

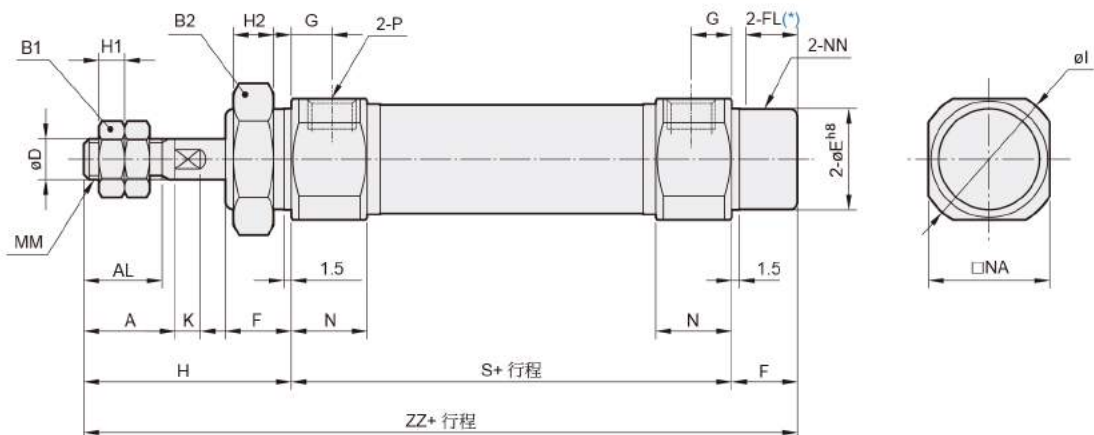
* FL: 有效牙長

外觀尺寸－單動型 $\phi 20\sim\phi 40$

13



15



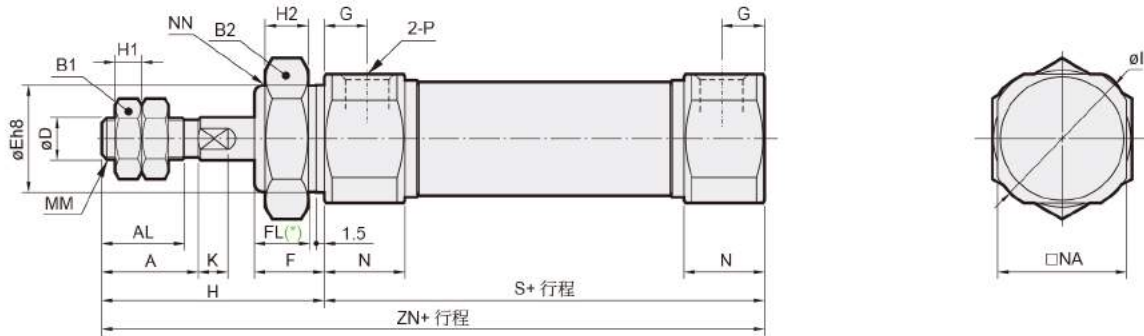
代號 內徑	A	AL	B1	B2	D	E	F	FL	G	H	H1	H2	I	K	MM	N	NA	NN	P
20	18	15.5	13	26	8	20 ⁰ _{-0.03}	13	10.5	8	41	5	8	28	5	M8×1.25	15	24	M20×1.5	Rc1/8
25	22	19.5	17	32	10	26 ⁰ _{-0.03}	13	10.5	8	45	6	8	33.5	5	M10×1.25	15	30	M26×1.5	Rc1/8
32	22	19.5	17	32	12	26 ⁰ _{-0.03}	13	10.5	8	45	6	8	37.5	5.5	M10×1.25	15	34.5	M26×1.5	Rc1/8
40	24	21	22	41	14	32 ⁰ _{-0.04}	16	13.5	11	50	8	10	46.5	7	M14×1.5	21.5	42.5	M32×2.0	Rc1/4

代號 行程 內徑	S			ZZ		
	1~50	51~100	101~150	1~50	51~100	101~150
20	87	112	137	141	166	191
25	87	112	137	145	170	195
32	89	114	139	147	172	197
40	113	138	163	179	204	229

* FL: 有效牙長

外觀尺寸－複動型 $\phi 20\sim\phi 40$

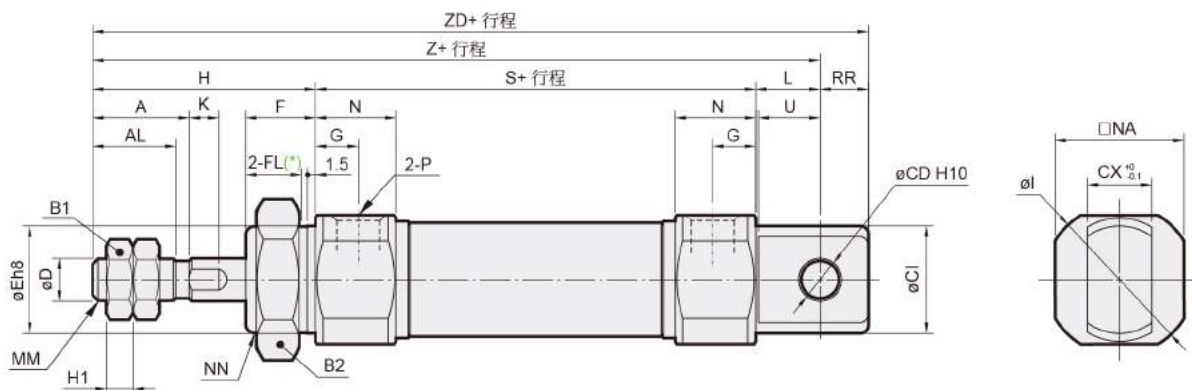
N



* FL: 有效牙長

代號 內徑	A	AL	B1	B2	D	E	F	FL	G	H	H1	H2	I	K	MM	N	NA	NN	P	S	ZN
20	18	15.5	13	26	8	20 _{-0.03}	13	10.5	8	41	5	8	28	5	M8×1.25	15	24	M20×1.5	Rc1/8	62	103
25	22	19.5	17	32	10	26 _{-0.03}	13	10.5	8	45	6	8	33.5	5	M10×1.25	15	30	M26×1.5	Rc1/8	62	107
32	22	19.5	17	32	12	26 _{-0.03}	13	10.5	8	45	6	8	37.5	5.5	M10×1.25	15	34.5	M26×1.5	Rc1/8	64	109
40	24	21	22	41	14	32 _{-0.04}	16	13.5	11	50	8	10	46.5	7	M14×1.5	21.5	42.5	M32×2.0	Rc1/4	88	138

E



* FL: 有效牙長

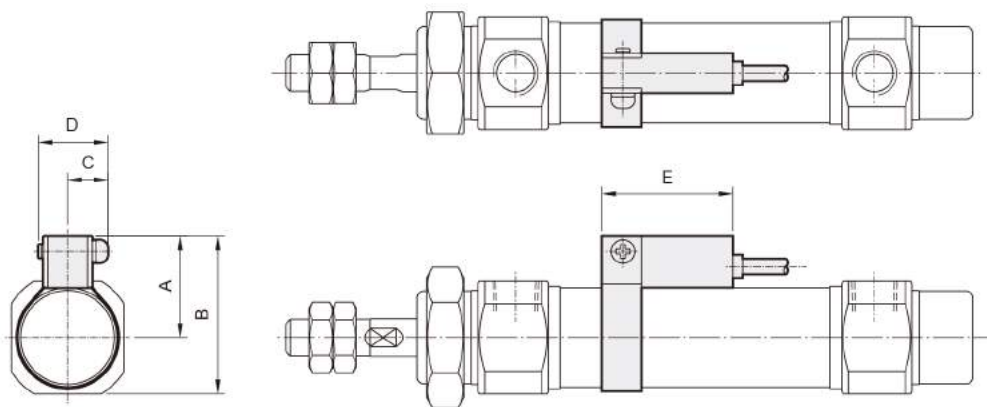
代號 內徑	A	AL	B1	B2	CD	CX	CI	D	E	F	FL	G	H	H1	I	K	L	MM	N	NA	NN	P	RR	S	U	Z	ZD
20	18	15.5	13	26	8	12	20	8	20 _{-0.03}	13	10.5	8	41	5	28	5	12	M8×1.25	15	24	M20×1.5	Rc1/8	9	62	11.5	115	124
25	22	19.5	17	32	8	12	22	10	26 _{-0.03}	13	10.5	8	45	6	33.5	5	12	M10×1.25	15	30	M26×1.5	Rc1/8	9	62	11.5	119	128
32	22	19.5	17	32	10	20	27	12	26 _{-0.03}	13	10.5	8	45	6	37.5	5.5	15	M10×1.25	15	34.5	M26×1.5	Rc1/8	12	64	14.5	124	136
40	24	21	22	41	10	20	33	14	32 _{-0.04}	16	13.5	11	50	8	46.5	7	15	M14×1.5	21.5	42.5	M32×2.0	Rc1/4	12	88	14.5	153	165

傳感器安裝 $\phi 20 \sim \phi 40$

■ 傳感器安裝

傳感器：RCM

傳感器束帶：BM**



代號 內徑	A	B	C	D	E
20	22	34	10	16	28
25	25	40	10	16	28
32	28	46	10	16	28
40	32	54	10	16	28

■ 重量表

氣缸重量

單位：g

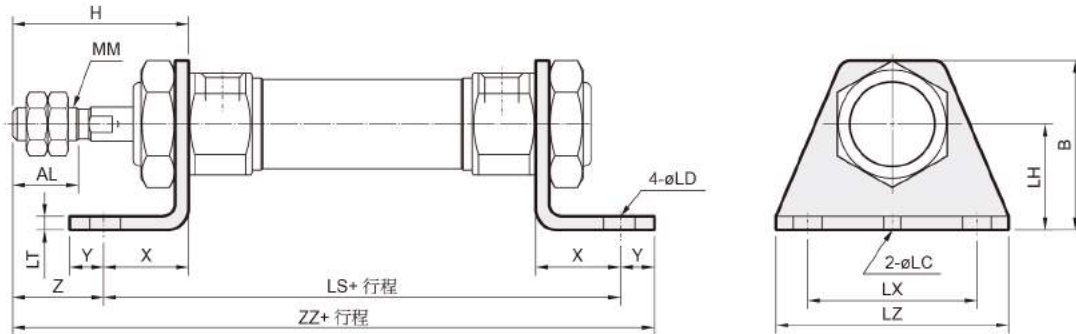
型號	基本重量 FB	基本重量 FB-N	基本重量 FB-E	行程 25 mm FB	基本重量 FB-A	行程 25 mm FB-A
內徑						
$\phi 20$	146	146	148	18	144	20
$\phi 25$	232	232	228	28	252	26
$\phi 32$	275	275	287	38	340	38
$\phi 40$	568	568	576	50	565	51

配件重量

型號	LB	CA	CB	FA/FB	SDB	TA/TB	Y	I	插銷	桿前螺帽	缸蓋螺帽
內徑											
$\phi 20$	122	53	49	66	62	37	53	63	13	4	19
$\phi 25$	129	63	69	73	62	47	49	62	13	8	23
$\phi 32$	129	63	69	73	140	47	49	62	13	8	23
$\phi 40$	207	162	168	124	140	94	230	164	43	16	50

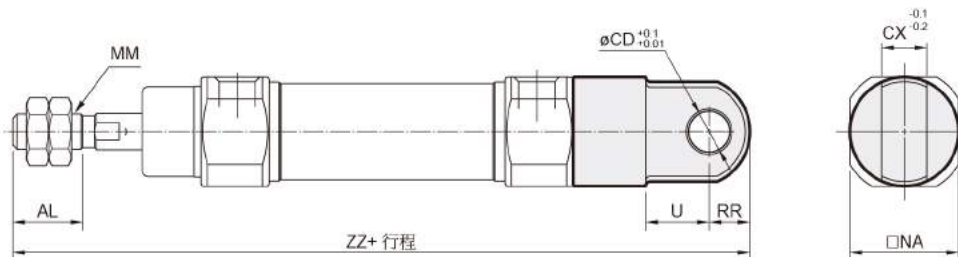
安裝配件－複動型 $\phi 20\sim\phi 40$

LB



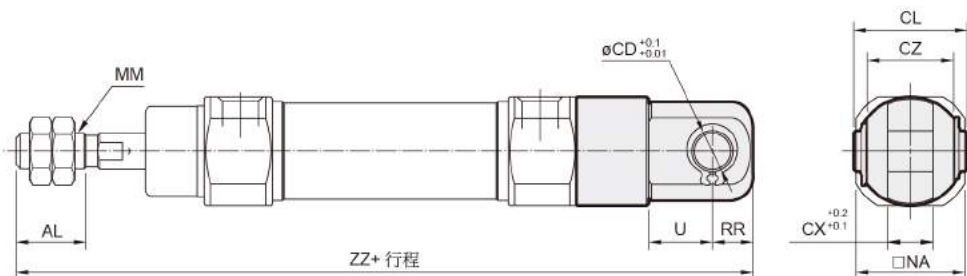
代號 內徑	AL	B	H	LC	LD	LH	LS	LT	LX	LZ	MM	X	Y	Z	ZZ
20	15.5	40	41	4	6.8	25	102	3.2	40	55	M8×1.25	20	8	21	131
25	19.5	47	45	4	6.8	28	102	3.2	40	55	M10×1.25	20	8	25	135
32	19.5	47	45	4	6.8	28	104	3.2	40	55	M10×1.25	20	8	25	137
40	21	54	50	4	7	30	134	3.2	55	75	M14×1.5	23	10	27	171

CA



代號 內徑	AL	CD	CX	MM	NA	RR	U	ZZ
20	15.5	9	10	M8×1.25	24	9	14	142
25	19.5	9	10	M10×1.25	30	9	14	146
32	19.5	9	10	M10×1.25	34.5	9	14	148
40	21	10	15	M14×1.5	42.5	11	18	188

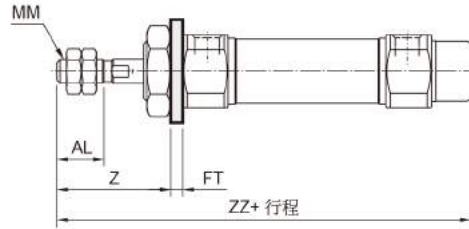
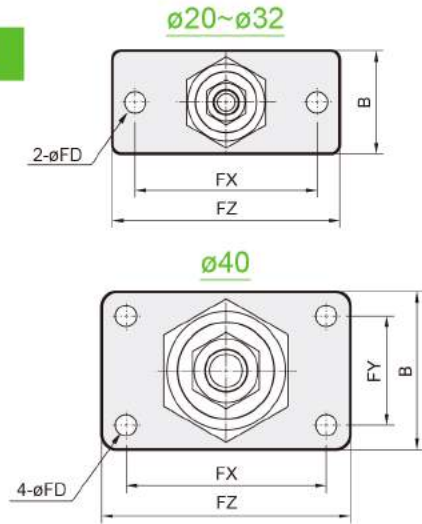
CB



代號 內徑	AL	CD	CL	CX	CZ	MM	NA	RR	U	ZZ
20	15.5	9	25	10	19	M8×1.25	24	9	14	142
25	19.5	9	25	10	19	M10×1.25	30	9	14	146
32	19.5	9	25	10	19	M10×1.25	34.5	9	14	148
40	21	10	41.2	15	30	M14×1.5	42.5	11	18	188

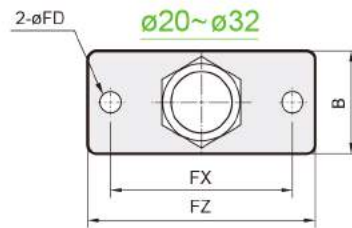
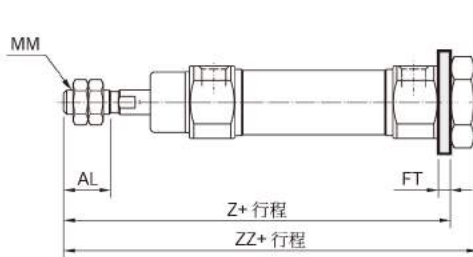
安裝配件－複動型 $\phi 20\sim\phi 40$

FA

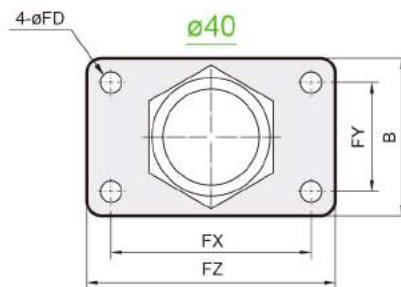


代號 內徑	AL	B	FD	FT	FX	FY	FZ	MM	Z	ZZ
20	15.5	34	7	4	60	—	75	M8×1.25	37	116
25	19.5	40	7	4	60	—	75	M10×1.25	41	120
32	19.5	40	7	4	60	—	75	M10×1.25	41	122
40	21	52	7	5	66	36	82	M14×1.5	45	154

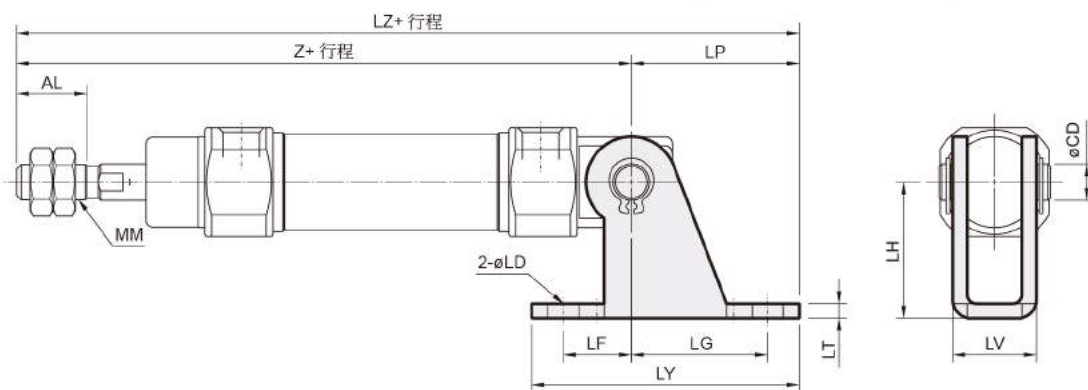
FB



代號 內徑	AL	B	FD	FT	FX	FY	FZ	MM	Z	ZZ
20	15.5	34	7	4	60	—	75	M8×1.25	107	116
25	19.5	40	7	4	60	—	75	M10×1.25	111	120
32	19.5	40	7	4	60	—	75	M10×1.25	113	122
40	21	52	7	5	66	36	82	M14×1.5	143	154



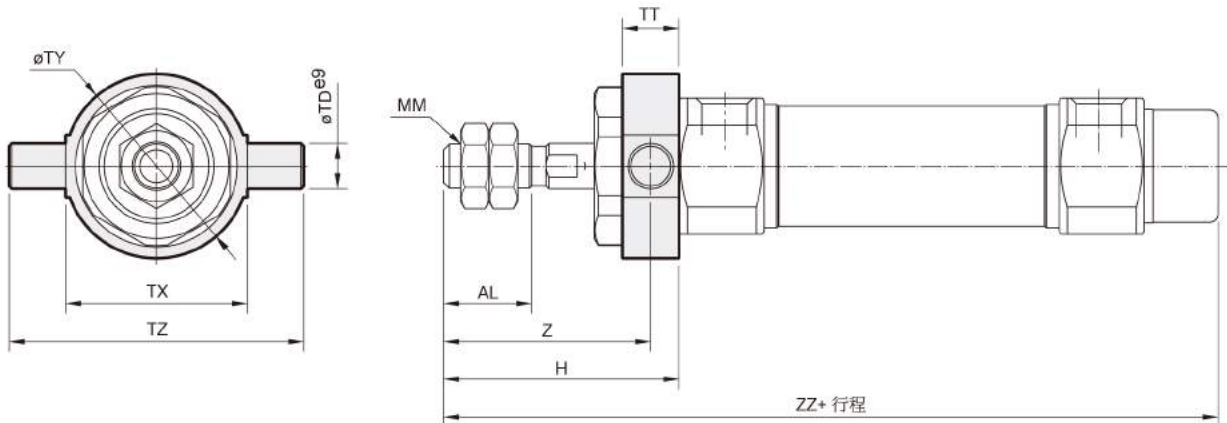
SDB



代號 內徑	AL	CD	LD	LF	LG	LH	LP	LT	LV	LY	LZ	MM	N	Z
20	15.5	8	6.8	15	30	30	37	3.2	18.4	59	152	M8×1.25	15	115
25	19.5	8	6.8	15	30	30	37	3.2	18.4	59	156	M10×1.25	15	119
32	19.5	10	9	15	40	40	50	4	28	75	174	M10×1.25	15	124
40	21	10	9	15	40	40	50	4	28	75	203	M14×1.5	21.5	153

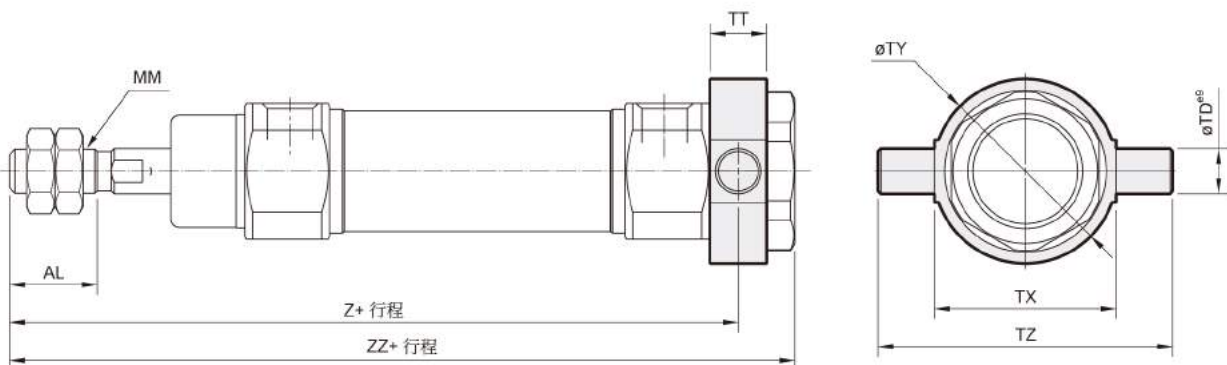
安裝配件－複動型 $\phi 20 \sim \phi 40$

TA



代號 內徑	AL	H	MM	TD	TT	TX	TY	TZ	Z	ZZ
20	15.5	41	M8×1.25	8	10	32	32.5	52	36	116
25	19.5	45	M10×1.25	9	10	40	40.5	60	40	120
32	19.5	45	M10×1.25	9	10	40	40.5	60	40	122
40	21	50	M14×1.5	10	11	53	53.5	77	44.5	154

TB



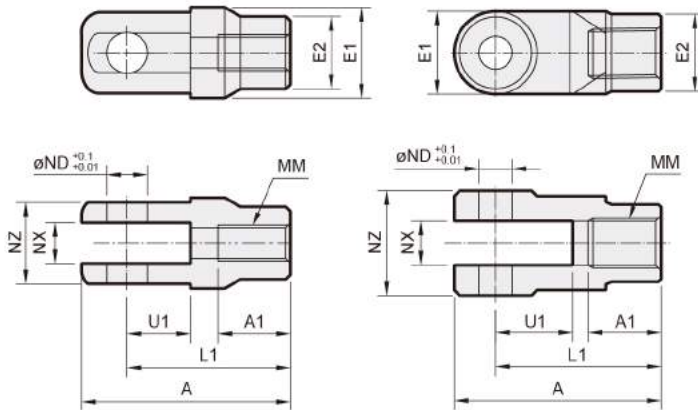
代號 內徑	AL	MM	TD	TT	TX	TY	TZ	Z	ZZ
20	15.5	M8×1.25	8	10	32	32.5	52	108	118
25	19.5	M10×1.25	9	10	40	40.5	60	112	122
32	19.5	M10×1.25	9	10	40	40.5	60	114	124
40	21	M14×1.5	10	11	53	53.5	77	143.5	154

安裝配件 $\phi 20 \sim \phi 40$

Y 接頭

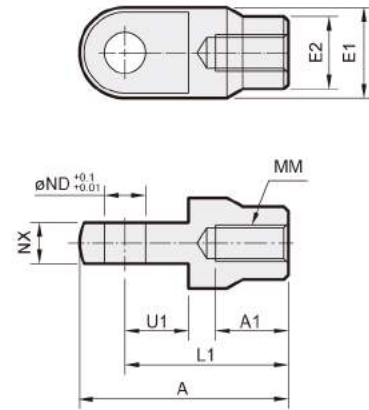
$\phi 20 \sim \phi 32$

$\phi 40$



代號 內徑	A	A1	E1	E2	L1	MM	ND	NX	NZ	U1
20	46	16	$\phi 20$	$\phi 16$	36	M8×1.25	9	$9^{+0.2}_{+0.1}$	18	14
25, 32	46	16	$\phi 20$	$\phi 16$	36	M10×1.25	9	$9^{+0.2}_{+0.1}$	18	14
40	68	25	$\phi 26$	$\phi 24$	55	M14×1.5	12	$16^{+0.3}_{+0.1}$	38	25

I 接頭

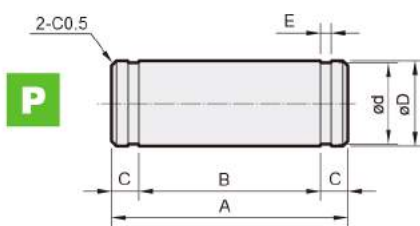
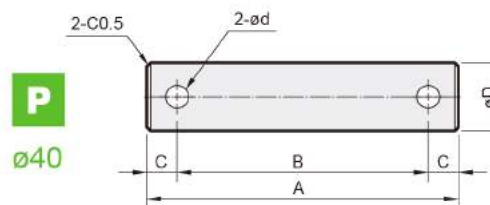
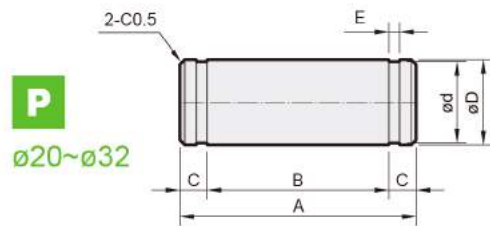
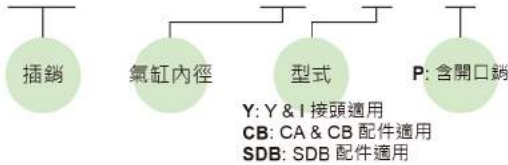


代號 內徑	A	A1	E1	E2	L1	MM	ND	NX	U1
20	46	16	$\phi 20$	$\phi 16$	36	M8×1.25	9	$9^{+0.1}_{+0.2}$	14
25, 32	46	16	$\phi 20$	$\phi 16$	36	M10×1.25	9	$9^{+0.1}_{+0.2}$	14
40	69	22	$\phi 24$	—	55	M14×1.5	12	$16^{+0.1}_{+0.2}$	20

插銷

訂購代號

PIN — FB — 32 — Y — P



SDB 型 配件適用插銷

代號 內徑	A	B	C	ϕD^{dg}	ϕd	E	扣環
20~25	24.5	19.5	2.5	$8^{+0.04}_{-0.08}$	$7.6^{+0.06}_{-0.06}$	$0.9^{+0.10}_{-0.06}$	STW-8
32~40	34	29	2.5	$10^{+0.04}_{-0.08}$	$9.6^{+0.09}_{-0.09}$	$1.15^{+0.14}_{-0.06}$	STW-9

CB 型 & Y 型 接頭適用插銷

代號 內徑	A	B	C	ϕD^{dg}	ϕd	E	扣環 開口銷
20~32-CB, Y	25	19.2	2.9	$9^{+0.04}_{-0.08}$	$8.6^{+0.06}_{-0.06}$	$1.15^{+0.14}_{-0.06}$	STW-9
40-CB	41.2	33.2	4	$10^{+0.04}_{-0.08}$	3.2	—	$\phi 3.2 \times 20$ 長
40-Y	49.7	41.7	4	$12^{+0.05}_{-0.09}$	3.2	—	$\phi 3.2 \times 20$ 長