

# 费斯托 | 气动执行机构 | 部分回转型(角行程)气动执行机构

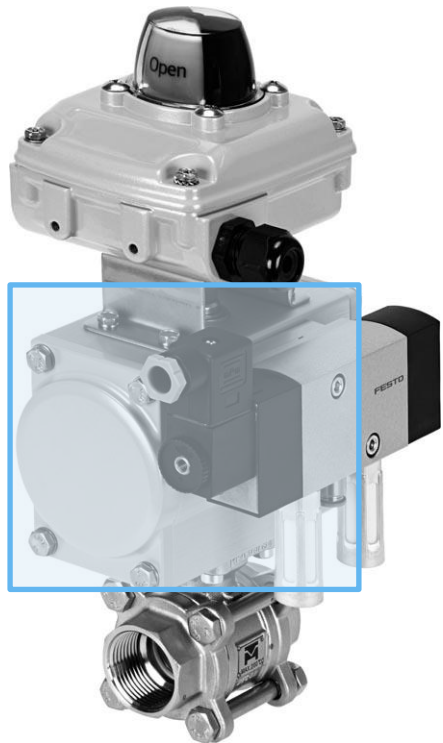
- *DFPX (Act.) + Accessories*



江晓辉

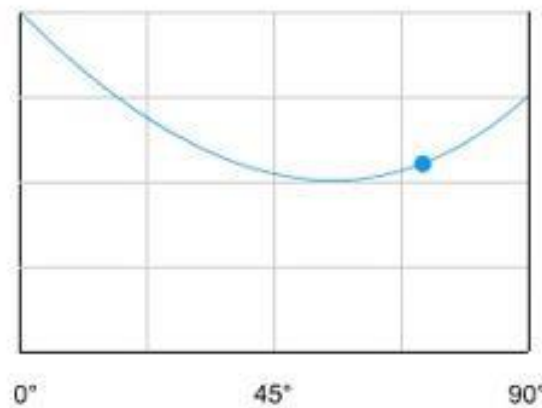
大中华区 产品业务单元 过程自动化  
2022年01月

气动执行机构 | 用于控制过程阀门的角行程执行机构 | 结构无好坏之分，取决于使用习惯



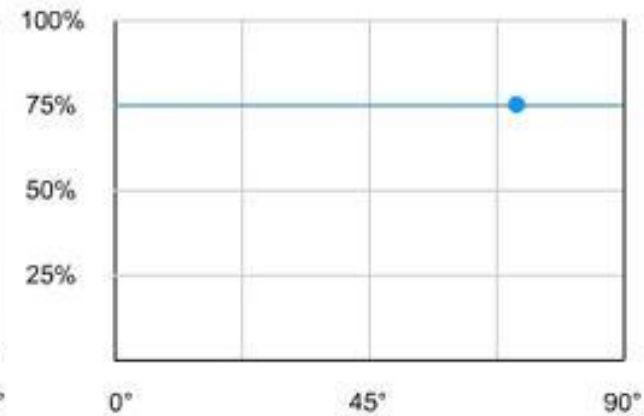
DAPS

拨叉式结构



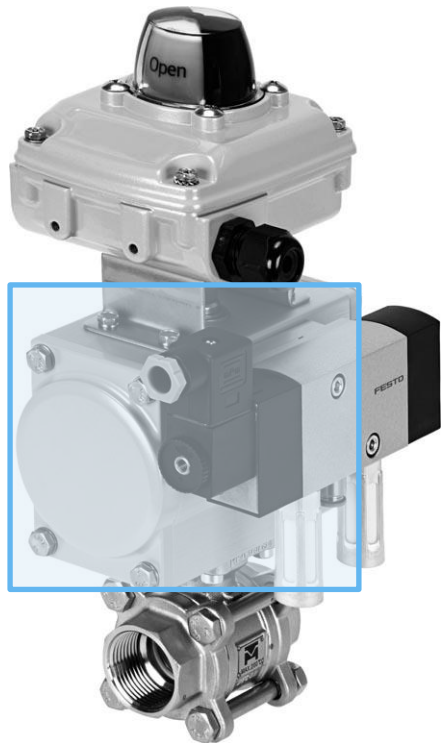
DFPD\*

齿轮齿条式结构



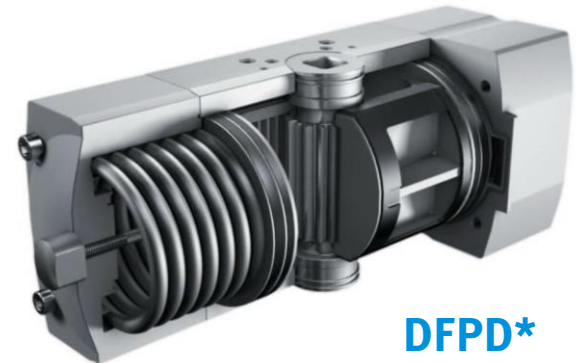
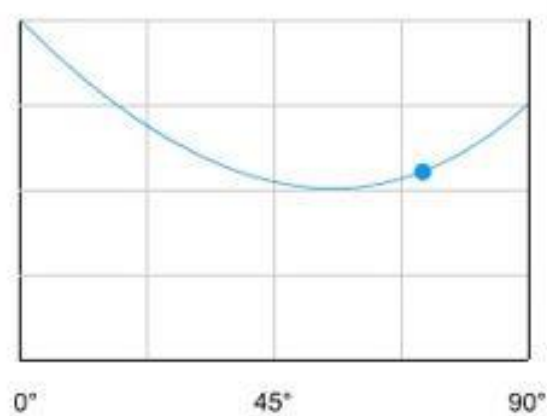
\* 结构动画为 DFPB, DFPB和 DFPD均为齿轮齿条式，此动画仅为了展示内部结构。

气动执行机构 | 用于控制过程阀门的角行程执行机构 | 结构无好坏之分，取决于使用习惯



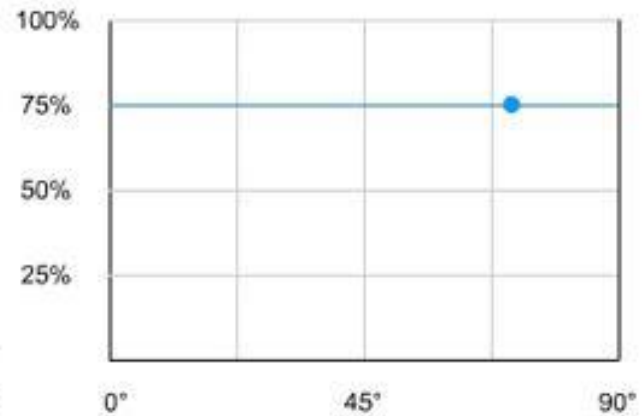
DAPS

拨叉式结构



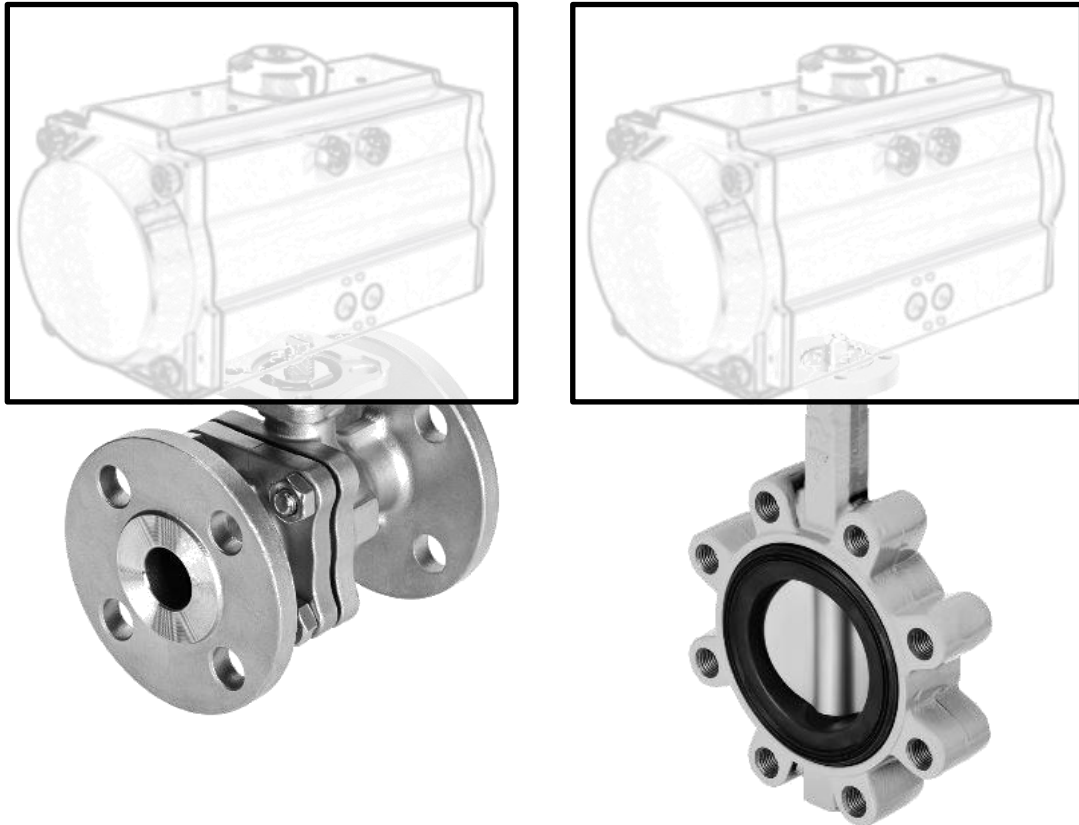
DFPD\*

齿轮齿条式结构



\* 结构示意图为 DFPB, DFPB和 DFPD均为齿轮齿条式, 此图仅为了展示内部结构。

## 气动执行机构 DFPX | 介绍



系列名称: **DFPX**

产品结构:

- 齿轮齿条式 (标准型 DFPX-...-RP...)
- 拨叉式 (扩展型 DFPX-...-SY...)

扭矩范围:

- 双作用: 0 ... 13K\* NM (齿轮齿条式) ... 250K\* NM (单拨叉式)
- 单作用: 0 ... 6K\* NM (齿轮齿条式) ... 120K\* NM (单拨叉式)

材质\*\*: (标准型)

- 缸体: 铸铝
- 端盖: 铸铝加涂层
- 齿轴: 合金钢\*\*\*
- 活塞: 铸铝
- 凸轮: 铸铝
- 密封件: 丁腈橡胶

连接标准:

- 连接阀门: ISO5211
- 连接电磁阀: VDI/VDE 3845 (NAMUR)

防护等级: IP68

耐温范围: -20摄氏度... +80摄氏度

其他: 支持左旋或右旋

\* 须根据实际气源压力等

\*\*其他材质可定制

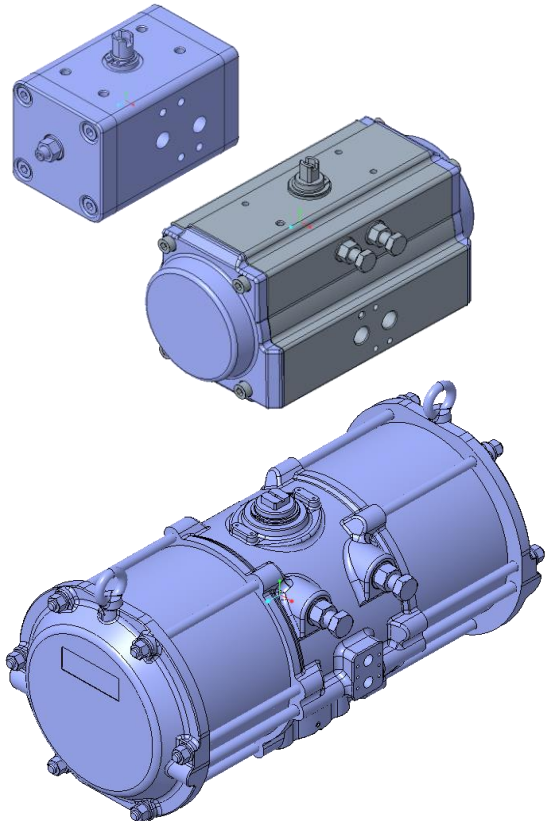
\*\*\* DFPD为镀镍合金钢



## 气动执行机构 DFPX | DFPX-CP | DFPX-CP物料号和DFPX-CSFE物料号的互相切换 (1/3)

Quarter Turn Actuator

DFPX



### DFPX-CS

物料号	型号	结构	功能
23353943	DFPX-0008-RP90-RD60-F03-02	齿轮齿条式结构	双作用
23353944	DFPX-0015-RP90-RD60-F03F05-02	齿轮齿条式结构	双作用
23353947	DFPX-0020-RP90-RD60-F03F05-02	齿轮齿条式结构	双作用
23352784	DFPX-0040-RP90-RD60-F05F07-02	齿轮齿条式结构	双作用
23353949	DFPX-0060-RP90-RD60-F05F07-02	齿轮齿条式结构	双作用
23353951	DFPX-0080-RP90-RD60-F05F07-02	齿轮齿条式结构	双作用
23353952	DFPX-0120-RP90-RD60-F05F07-02	齿轮齿条式结构	双作用
23353953	DFPX-0180-RP90-RD60-F07F10-02	齿轮齿条式结构	双作用
23353955	DFPX-0270-RP90-RD60-F07F10-02	齿轮齿条式结构	双作用
23353956	DFPX-0480-RP90-RD60-F10F12-02	齿轮齿条式结构	双作用
23353957	DFPX-0700-RP90-RD60-F10F12-02	齿轮齿条式结构	双作用
23353961	DFPX-1000-RP90-RD60-F14-02	齿轮齿条式结构	双作用
23353963	DFPX-1300-RP90-RD60-F14-02	齿轮齿条式结构	双作用
23353966	DFPX-2000-RP90-RD60-F16-02	齿轮齿条式结构	双作用
23353967	DFPX-3000-RP90-RD60-F16-02	齿轮齿条式结构	双作用
23353975	DFPX-4000-RP90-RD60-F16-02	齿轮齿条式结构	双作用
23353978	DFPX-6000-RP90-RD60-F16F25-02	齿轮齿条式结构	双作用
23353979	DFPX-8000-RP90-RD60-F16F25-02	齿轮齿条式结构	双作用

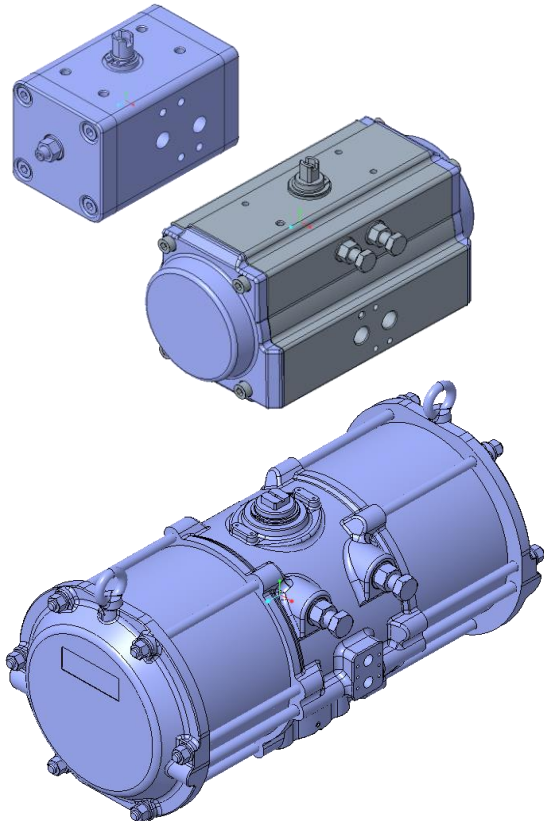
### DFPX-CP (New)

物料号	型号
8161238	DFPX-0008-RP-90-RD-F0305-CS
8161239	DFPX-0015-RP-90-RD-F0305-CS
8161240	DFPX-0020-RP-90-RD-F0305-CS
8161241	DFPX-0040-RP-90-RD-F0507-CS
8161242	DFPX-0055-RP-90-RD-F0507-CS
8161243	DFPX-0080-RP-90-RD-F0507-CS
8161244	DFPX-0120-RP-90-RD-F0507-CS
8161245	DFPX-0180-RP-90-RD-F0710-CS
8161246	DFPX-0270-RP-90-RD-F0710-CS
8161247	DFPX-0480-RP-90-RD-F1012-CS
8161248	DFPX-0700-RP-90-RD-F1012-CS
8161249	DFPX-1100-RP-90-RD-F14-CS
8161250	DFPX-1400-RP-90-RD-F14-CS
8161251	DFPX-2100-RP-90-RD-F16-CS
8161252	DFPX-3200-RP-90-RD-F16-CS
8161253	DFPX-4200-RP-90-RD-F16-CS
8161254	DFPX-6300-RP-90-RD-F25-CS
8161255	DFPX-9000-RP-90-RD-F25-CS

## 气动执行机构 DFPX | DFPX-CP | DFPX-CP物料号和DFPX-CSFE物料号的互相切换 (2/3)

Quarter Turn Actuator

DFPX

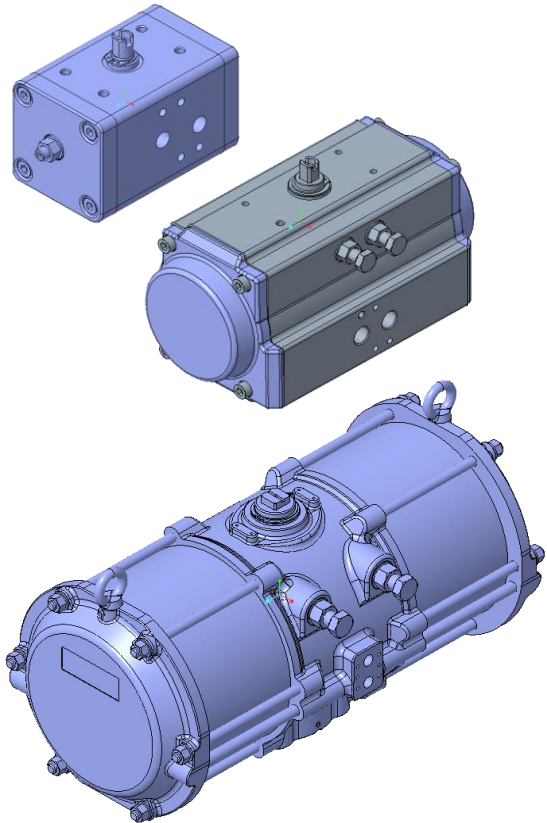


DFPX-CS				DFPX-CP (New)	
物料号	型号	结构	功能	物料号	型号
23353980	DFPX-0020-RP90-RS60-F03F05-02	齿轮齿条式结构	单作用	8161256	DFPX-0020-RP-90-RS60-F0305-CS
23353981	DFPX-0040-RP90-RS60-F05F07-02	齿轮齿条式结构	单作用	8161257	DFPX-0040-RP-90-RS60-F0507-CS
23353983	DFPX-0060-RP90-RS60-F05F07-02	齿轮齿条式结构	单作用	8161258	DFPX-0055-RP-90-RS60-F0507-CS
23353984	DFPX-0080-RP90-RS60-F05F07-02	齿轮齿条式结构	单作用	8161259	DFPX-0080-RP-90-RS60-F0507-CS
23353986	DFPX-0120-RP90-RS60-F05F07-02	齿轮齿条式结构	单作用	8161260	DFPX-0120-RP-90-RS60-F0507-CS
23353987	DFPX-0180-RP90-RS60-F07F10-02	齿轮齿条式结构	单作用	8161261	DFPX-0180-RP-90-RS60-F0710-CS
23353988	DFPX-0270-RP90-RS60-F07F10-02	齿轮齿条式结构	单作用	8161262	DFPX-0270-RP-90-RS60-F0710-CS
23352771	DFPX-0480-RP90-RS60-F10F12-02	齿轮齿条式结构	单作用	8161263	DFPX-0480-RP-90-RS60-F1012-CS
23353989	DFPX-0700-RP90-RS60-F10F12-02	齿轮齿条式结构	单作用	8161264	DFPX-0700-RP-90-RS60-F1012-CS
23353990	DFPX-1000-RP90-RS60-F14-02	齿轮齿条式结构	单作用	8161265	DFPX-1100-RP-90-RS60-F14-CS
23353992	DFPX-1300-RP90-RS60-F14-02	齿轮齿条式结构	单作用	8161266	DFPX-1400-RP-90-RS60-F14-CS
23353994	DFPX-2000-RP90-RS60-F16-02	齿轮齿条式结构	单作用	8161267	DFPX-2100-RP-90-RS60-F16-CS
23353995	DFPX-3000-RP90-RS60-F16-02	齿轮齿条式结构	单作用	8161268	DFPX-3200-RP-90-RS60-F16-CS
23353996	DFPX-4000-RP90-RS60-F16-02	齿轮齿条式结构	单作用	8161269	DFPX-4200-RP-90-RS60-F16-CS
23353998	DFPX-6000-RP90-RS60-F16F25-02	齿轮齿条式结构	单作用	8161270	DFPX-6300-RP-90-RS60-F25-CS
23353999	DFPX-8000-RP90-RS60-F16F25-02	齿轮齿条式结构	单作用	8161271	DFPX-9000-RP-90-RS60-F25-CS

## 气动执行机构 DFPX | DFPX-CP | DFPX-CP物料号和DFPX-CSFE物料号的互相切换 (3/3)

Quarter Turn Actuator

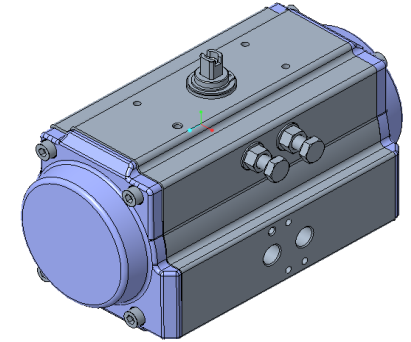
DFPX



DFPX-CS				DFPX-CP (New)	
物料号	型号	结构	功能	物料号	型号
xxx	DFPX-0020-RP90-RS40-F03F05-02	齿轮齿条式结构	单作用	8161272	DFPX-0020-RP-90-RS40-F0305-CS
xxx	DFPX-0040-RP90-RS40-F05F07-02	齿轮齿条式结构	单作用	8161273	DFPX-0040-RP-90-RS40-F0507-CS
xxx	DFPX-0060-RP90-RS40-F05F07-02	齿轮齿条式结构	单作用	8161274	DFPX-0055-RP-90-RS40-F0507-CS
xxx	DFPX-0080-RP90-RS40-F05F07-02	齿轮齿条式结构	单作用	8161275	DFPX-0080-RP-90-RS40-F0507-CS
xxx	DFPX-0120-RP90-RS40-F05F07-02	齿轮齿条式结构	单作用	8161276	DFPX-0120-RP-90-RS40-F0507-CS
xxx	DFPX-0180-RP90-RS40-F07F10-02	齿轮齿条式结构	单作用	8161277	DFPX-0180-RP-90-RS40-F0710-CS
xxx	DFPX-0270-RP90-RS40-F07F10-02	齿轮齿条式结构	单作用	8161278	DFPX-0270-RP-90-RS40-F0710-CS
xxx	DFPX-0480-RP90-RS40-F10F12-02	齿轮齿条式结构	单作用	8161279	DFPX-0480-RP-90-RS40-F1012-CS
xxx	DFPX-0700-RP90-RS40-F10F12-02	齿轮齿条式结构	单作用	8161280	DFPX-0700-RP-90-RS40-F1012-CS
xxx	DFPX-1000-RP90-RS40-F14-02	齿轮齿条式结构	单作用	8161281	DFPX-1100-RP-90-RS40-F14-CS
xxx	DFPX-1300-RP90-RS40-F14-02	齿轮齿条式结构	单作用	8161282	DFPX-1400-RP-90-RS40-F14-CS
23348396	DFPX-2000-RP90-RS40-F16-02	齿轮齿条式结构	单作用	8161283	DFPX-2100-RP-90-RS40-F16-CS
xxx	DFPX-3000-RP90-RS40-F16-02	齿轮齿条式结构	单作用	8161284	DFPX-3200-RP-90-RS40-F16-CS
xxx	DFPX-4000-RP90-RS40-F16-02	齿轮齿条式结构	单作用	8161285	DFPX-4200-RP-90-RS40-F16-CS
xxx	DFPX-6000-RP90-RS40-F16F25-02	齿轮齿条式结构	单作用	8161286	DFPX-6300-RP-90-RS40-F25-CS
xxx	DFPX-8000-RP90-RS40-F16F25-02	齿轮齿条式结构	单作用	8161287	DFPX-9000-RP-90-RS40-F25-CS



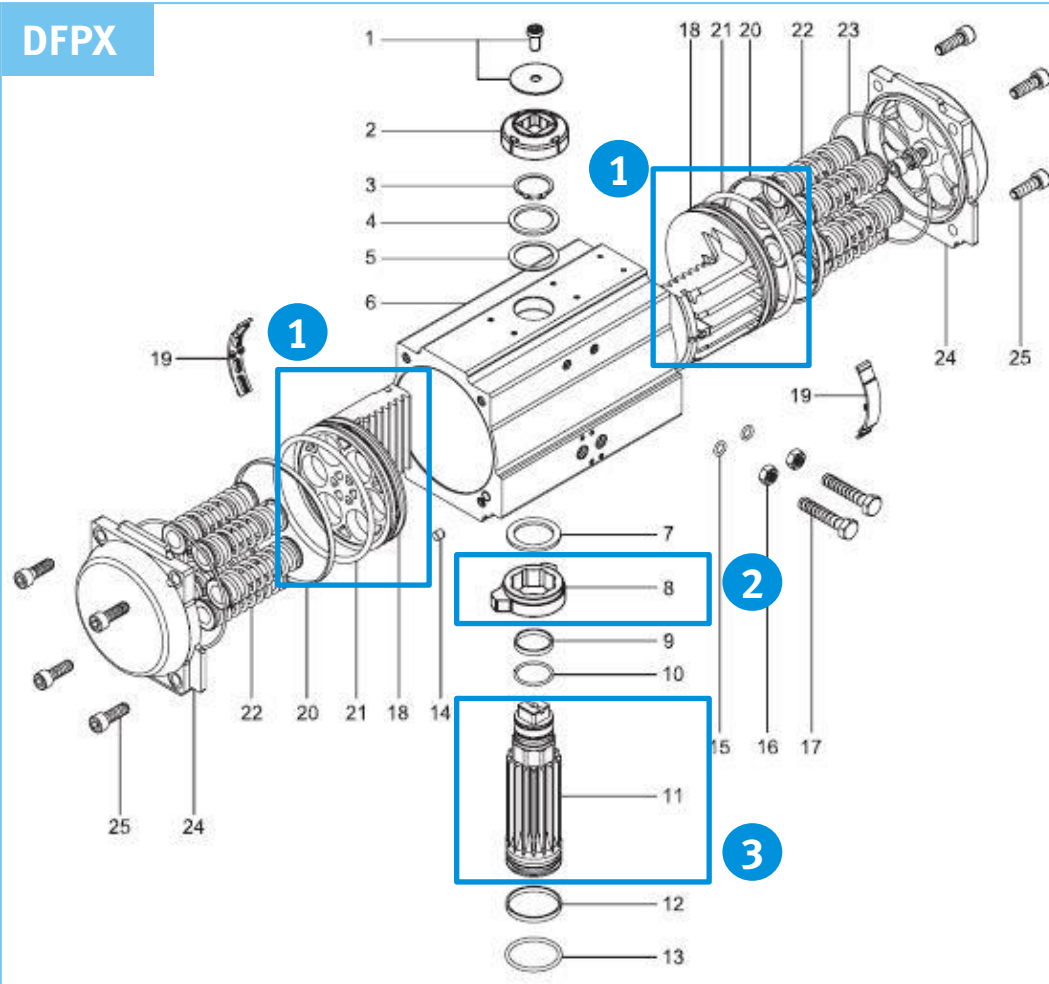
## 气动执行机构 DFPX I (总体上) 与DFPD/DAPS的比较



结构	拨叉式结构	齿轮齿条式结构	齿轮齿条式结构/拨叉式结构
扭矩范围	最大~8K NM	最大~2.3K NM	最大~250K NM
价格定位	-	-	性价比较高
货期*	4至8周 <small>* 未备库情况下</small>	4至8周 <small>* 未备库情况下</small>	4周 <small>* 未备库情况下</small>
认证	SIL/ATEX	SIL/ATEX	进行中
产地	欧洲	欧洲	中国

# 气动执行机构 DFPX | Q&A | DFPX有别于其他供应商产品的核心区别和价值!

DFPX



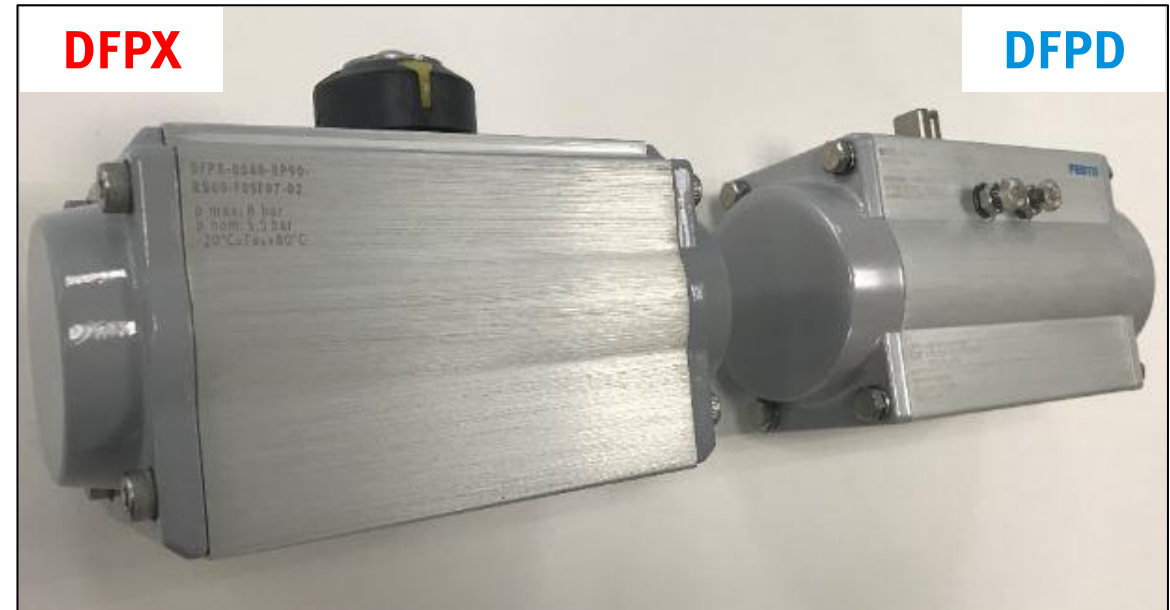
✓ 材质与加工 -> 细节处的处理和选材带来的是可靠的产品质量!

1. (18) 齿条 - 活塞组件的核心部件:  
-> 齿条加工上加入了精磨处理, 控制粗糙度低于1.6微米(粗糙度等级<=N7)。
2. (8) 凸轮 - 执行器运作的核心部件:  
-> 标配凸轮采用合金钢材质, 表面硬化和防腐处理。  
-> 有镀镍合金钢材质可供选择。
3. (11) 齿轴 - 执行器最核心部件:  
-> 标配齿轴采用合金钢材质, 表面硬化和防腐处理。  
-> 有不锈钢或镀镍合金钢可供选择。

✓ 壳体表面特化处理 -> 延续了Festo的品牌档次!



## 气动执行机构 DFPX | 外观比较 | 大小和颜色



→

- 在类似扭矩范围下的驱动器的外观尺寸大小几乎一样。
- 缸体和端盖颜色几乎一样。
- 图片上的颜色差异主要来自于照片采光的色差。

## 气动执行机构 DFPX | 外观比较 | NAMUR气接口与端面调节



→

- NAMUR接口完全一致。
- DFPX的端面调节和NAMUR接口在同一面。
- 若采用竖直安装的外部的电磁阀，请务必注意是否产生“干涉”。

## 气动执行机构 DFPX | 外观比较 | ISO5211接口和孔数



->

- ISO5211接口完全一致。
- 在类似扭矩范围下，DFPX的孔数一般都是双配置，例如F03F05等。
- DFPX没有F04的配置，需要额外收取约5%的费用和约1周以上的货期。

气动执行机构 DFPX | 成功案例 | PI | DFPX-2000-... (CSFE)



# 气动执行机构 DFPX | 成功案例 | PI | DFPX-2000-... (CSFE)



# 气动执行机构 DFPX | 推广计划 | True Value Basket\* 2021 & 2022

\* 请以最终BUM发布的官方邮件为准

## DFPX-CP | 2022Y

**PA过程自动化**

-  VSNC
-  VZQA
-  DFPD
-  SRBG SASF
-  VZXA
-  PCRP
-  **DFPX**

**2021Y**  
**True Value Basket**

**PA过程自动化**

-  VSNC
-  VZQA
-  DFPD
-  SRBG SASF
-  VZXA
-  PCRP
-  **DFPX**

**2022Y**  
**True Value Basket**

物料号	型号
8161238	DFPX-0008-RP-90-RD-F0305-CS
8161239	DFPX-0015-RP-90-RD-F0305-CS
8161240	DFPX-0020-RP-90-RD-F0305-CS
8161241	DFPX-0040-RP-90-RD-F0507-CS
8161242	DFPX-0055-RP-90-RD-F0507-CS
8161243	DFPX-0080-RP-90-RD-F0507-CS
8161244	DFPX-0120-RP-90-RD-F0507-CS
8161245	DFPX-0180-RP-90-RD-F0710-CS
8161246	DFPX-0270-RP-90-RD-F0710-CS
8161247	DFPX-0480-RP-90-RD-F1012-CS
8161248	DFPX-0700-RP-90-RD-F1012-CS
8161249	DFPX-1100-RP-90-RD-F14-CS
8161250	DFPX-1400-RP-90-RD-F14-CS
8161251	DFPX-2100-RP-90-RD-F16-CS
8161252	DFPX-3200-RP-90-RD-F16-CS
8161253	DFPX-4200-RP-90-RD-F16-CS
8161254	DFPX-6300-RP-90-RD-F25-CS
8161255	DFPX-9000-RP-90-RD-F25-CS

物料号	型号
8161256	DFPX-0020-RP-90-RS60-F0305-CS
8161257	DFPX-0040-RP-90-RS60-F0507-CS
8161258	DFPX-0055-RP-90-RS60-F0507-CS
8161259	DFPX-0080-RP-90-RS60-F0507-CS
8161260	DFPX-0120-RP-90-RS60-F0507-CS
8161261	DFPX-0180-RP-90-RS60-F0710-CS
8161262	DFPX-0270-RP-90-RS60-F0710-CS
8161263	DFPX-0480-RP-90-RS60-F1012-CS
8161264	DFPX-0700-RP-90-RS60-F1012-CS
8161265	DFPX-1100-RP-90-RS60-F14-CS
8161266	DFPX-1400-RP-90-RS60-F14-CS
8161267	DFPX-2100-RP-90-RS60-F16-CS
8161268	DFPX-3200-RP-90-RS60-F16-CS
8161269	DFPX-4200-RP-90-RS60-F16-CS
8161270	DFPX-6300-RP-90-RS60-F25-CS
8161271	DFPX-9000-RP-90-RS60-F25-CS

物料号	型号
8161272	DFPX-0020-RP-90-RS40-F0305-CS
8161273	DFPX-0040-RP-90-RS40-F0507-CS
8161274	DFPX-0055-RP-90-RS40-F0507-CS
8161275	DFPX-0080-RP-90-RS40-F0507-CS
8161276	DFPX-0120-RP-90-RS40-F0507-CS
8161277	DFPX-0180-RP-90-RS40-F0710-CS
8161278	DFPX-0270-RP-90-RS40-F0710-CS
8161279	DFPX-0480-RP-90-RS40-F1012-CS
8161280	DFPX-0700-RP-90-RS40-F1012-CS
8161281	DFPX-1100-RP-90-RS40-F14-CS
8161282	DFPX-1400-RP-90-RS40-F14-CS
8161283	DFPX-2100-RP-90-RS40-F16-CS
8161284	DFPX-3200-RP-90-RS40-F16-CS
8161285	DFPX-4200-RP-90-RS40-F16-CS
8161286	DFPX-6300-RP-90-RS40-F25-CS
8161287	DFPX-9000-RP-90-RS40-F25-CS



# 气动执行机构 DFPX | 推广计划 | DriveUp\* 2021 & 2022

\* 请以最终BUM发布的官方邮件为准



**2021Y  
DriveUp**

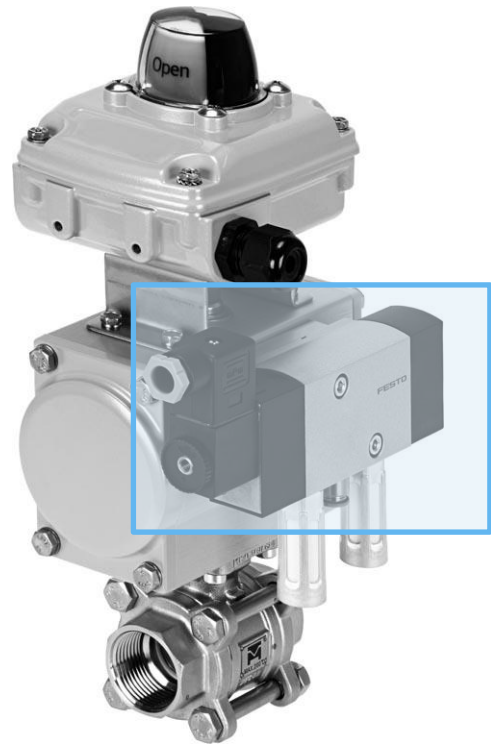
**DFPX-CP | 2022Y**

物料号	型号
8161238	DFPX-0008-RP-90-RD-F0305-CS
8161239	DFPX-0015-RP-90-RD-F0305-CS
8161240	DFPX-0020-RP-90-RD-F0305-CS
8161241	DFPX-0040-RP-90-RD-F0507-CS
8161242	DFPX-0055-RP-90-RD-F0507-CS
8161243	DFPX-0080-RP-90-RD-F0507-CS
8161244	DFPX-0120-RP-90-RD-F0507-CS
8161245	DFPX-0180-RP-90-RD-F0710-CS
8161246	DFPX-0270-RP-90-RD-F0710-CS
8161247	DFPX-0480-RP-90-RD-F1012-CS
8161248	DFPX-0700-RP-90-RD-F1012-CS
8161249	DFPX-1100-RP-90-RD-F14-CS
8161250	DFPX-1400-RP-90-RD-F14-CS
8161251	DFPX-2100-RP-90-RD-F16-CS
8161252	DFPX-3200-RP-90-RD-F16-CS
8161253	DFPX-4200-RP-90-RD-F16-CS
8161254	DFPX-6300-RP-90-RD-F25-CS
8161255	DFPX-9000-RP-90-RD-F25-CS

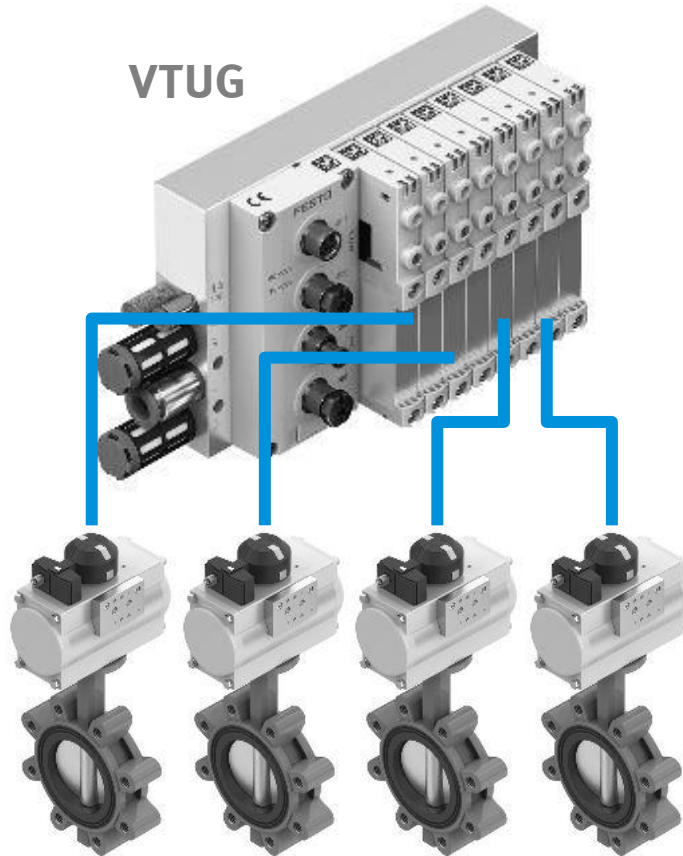
物料号	型号
8161256	DFPX-0020-RP-90-RS60-F0305-CS
8161257	DFPX-0040-RP-90-RS60-F0507-CS
8161258	DFPX-0055-RP-90-RS60-F0507-CS
8161259	DFPX-0080-RP-90-RS60-F0507-CS
8161260	DFPX-0120-RP-90-RS60-F0507-CS
8161261	DFPX-0180-RP-90-RS60-F0710-CS
8161262	DFPX-0270-RP-90-RS60-F0710-CS
8161263	DFPX-0480-RP-90-RS60-F1012-CS
8161264	DFPX-0700-RP-90-RS60-F1012-CS
8161265	DFPX-1100-RP-90-RS60-F14-CS
8161266	DFPX-1400-RP-90-RS60-F14-CS
8161267	DFPX-2100-RP-90-RS60-F16-CS
8161268	DFPX-3200-RP-90-RS60-F16-CS
8161269	DFPX-4200-RP-90-RS60-F16-CS
8161270	DFPX-6300-RP-90-RS60-F25-CS
8161271	DFPX-9000-RP-90-RS60-F25-CS

物料号	型号
8161272	DFPX-0020-RP-90-RS40-F0305-CS
8161273	DFPX-0040-RP-90-RS40-F0507-CS
8161274	DFPX-0055-RP-90-RS40-F0507-CS
8161275	DFPX-0080-RP-90-RS40-F0507-CS
8161276	DFPX-0120-RP-90-RS40-F0507-CS
8161277	DFPX-0180-RP-90-RS40-F0710-CS
8161278	DFPX-0270-RP-90-RS40-F0710-CS
8161279	DFPX-0480-RP-90-RS40-F1012-CS
8161280	DFPX-0700-RP-90-RS40-F1012-CS
8161281	DFPX-1100-RP-90-RS40-F14-CS
8161282	DFPX-1400-RP-90-RS40-F14-CS
8161283	DFPX-2100-RP-90-RS40-F16-CS
8161284	DFPX-3200-RP-90-RS40-F16-CS
8161285	DFPX-4200-RP-90-RS40-F16-CS
8161286	DFPX-6300-RP-90-RS40-F25-CS
8161287	DFPX-9000-RP-90-RS40-F25-CS

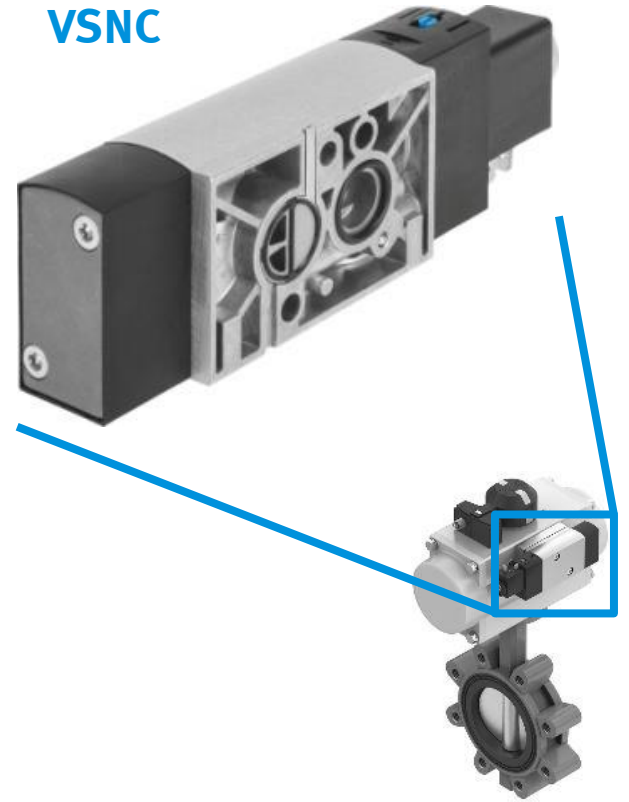
# 电磁阀 | 贴片式电磁阀 | VSNC



集装箱控制 | 阀岛



分装式控制 | 电磁阀



## 电磁阀 I 贴片式电磁阀 | VSNC | NAMUR 贴片式安装




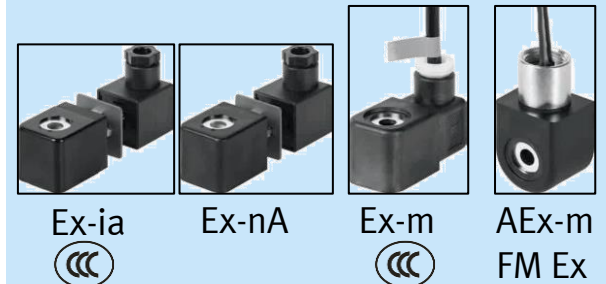
NAMUR电磁阀  
(贴片式安装电磁阀)  
是指:

联接面按照VDI/VDE3845标准设计的电磁阀。  
可以直接安装再具有相应的NAMUR标准联接面的气动执行机构上。

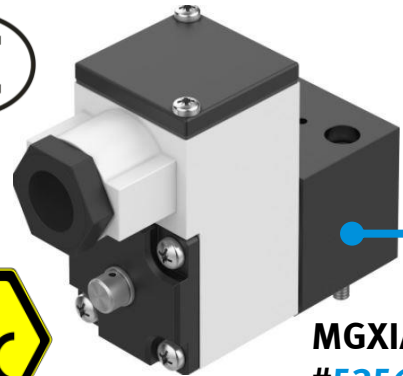
## 电磁阀 | 贴片式电磁阀 | VSNC | 性能与特点

### 性能与特点:

1. 材料: 铝合金阀体
2. 流量: 1,200 L/min
3. 耐温范围: -20°C ... + 60°C
4. 产品范围覆盖:
  - “两位三通”, “两位五通”  
(采用的是同一阀体)和“三位五通”
  - “单线圈”和“双线圈”
  - 滑阀式结构和提动式结构
  - 满足 **SIL2** 认证标准
  - 多种防爆线圈可供选择 

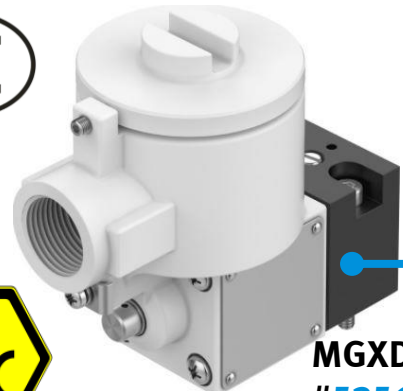


# 电磁阀 | 贴片式电磁阀 | VSNC | Cnomo接口 -> 本安或隔爆的解决方案



Ex iA 本安方案  
Ex ia IIC T5/T6  
Ex iaD 20 T135°C

MGXIAH-3/2-0.8-24DC-EX  
#535614



Ex d 隔爆方案  
Ex d IIC T3~T6 Gb  
Ex tD A21 IP66 T60°C~T200°C

MGXDH-3/2-1.2-24DC/110AC/230AC-EX  
#535615/#535616/#535617

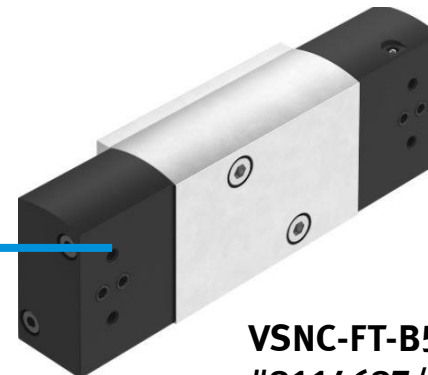
CNOMO  
Connection

ISO 15218



单电控  
提动式结构

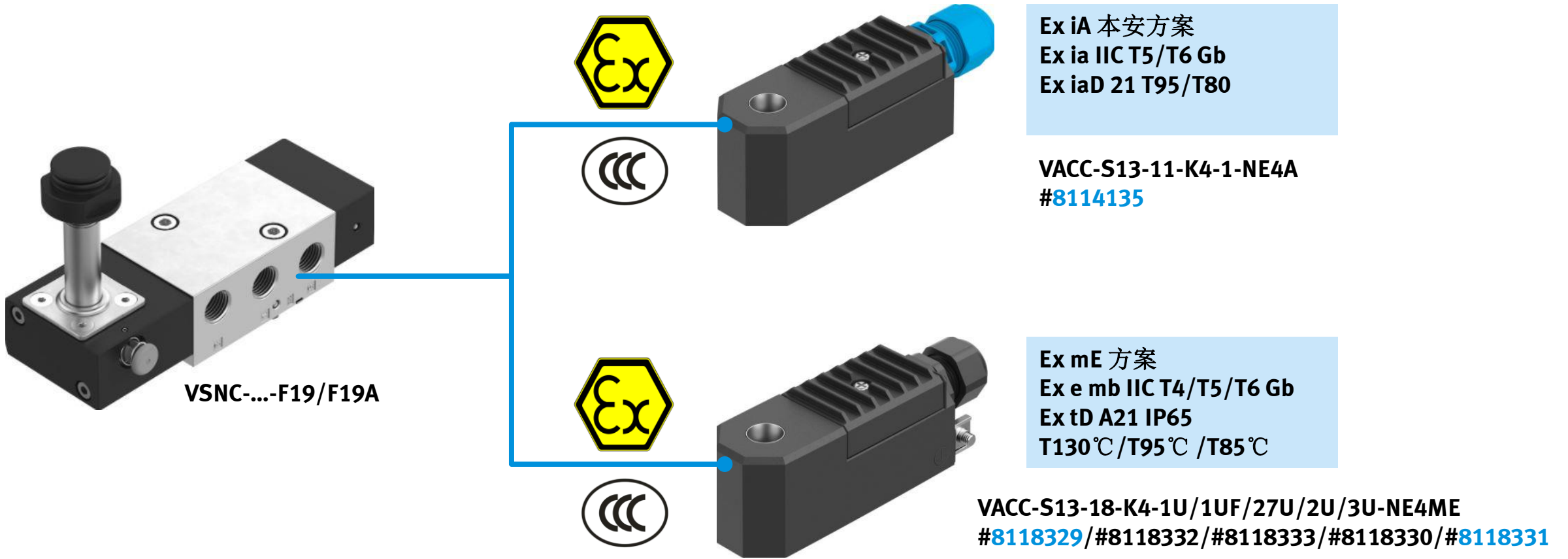
VSNC-FTC-M52-M-G14/N14-P2  
#8114688/#8114698



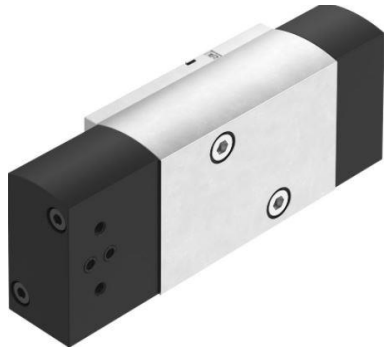
双电控  
提动式结构

VSNC-FT-B52-G14/N14-P2  
#8114687/#8114699

# 电磁阀 | 贴片式电磁阀 | VSNC | VSNC-F19/F19A

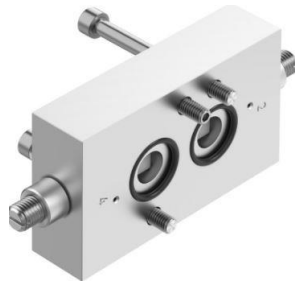


# 电磁阀 | 贴片式电磁阀 | VSNC | 多种安装附件适用于多种场合和应用

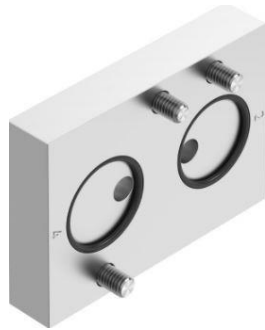


VSNC-...

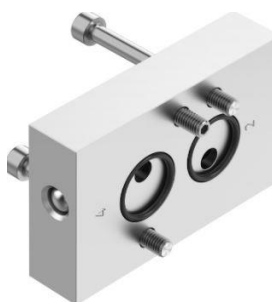
-> 用于Namur接口的  
节流板



-> 用于Namur接口的  
变径板



-> 用于Namur接口的  
旋转板



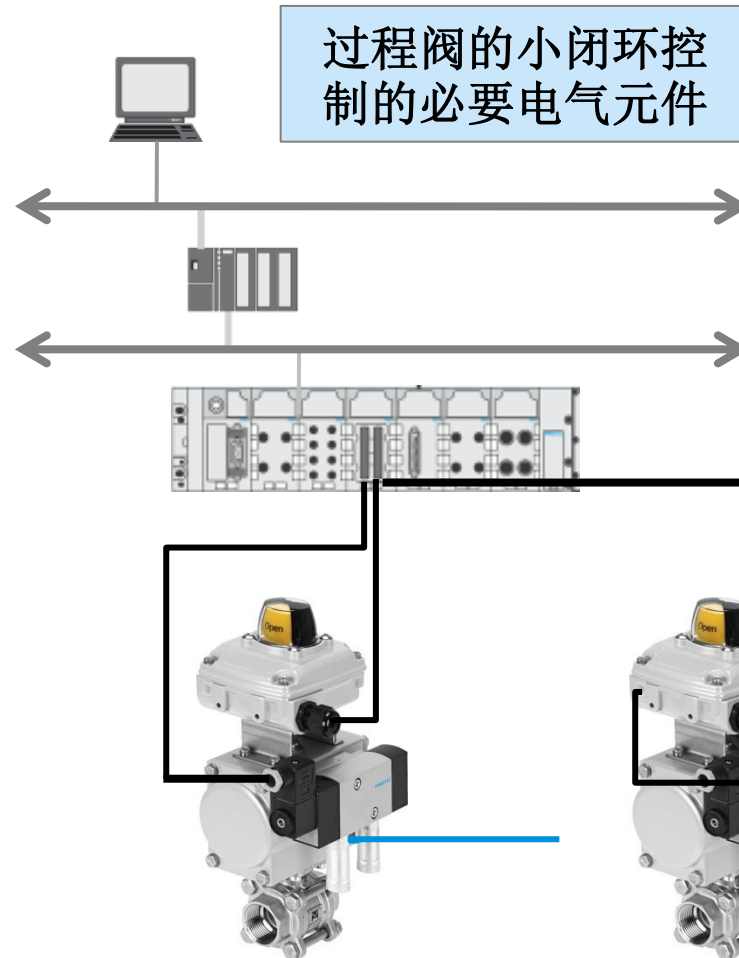
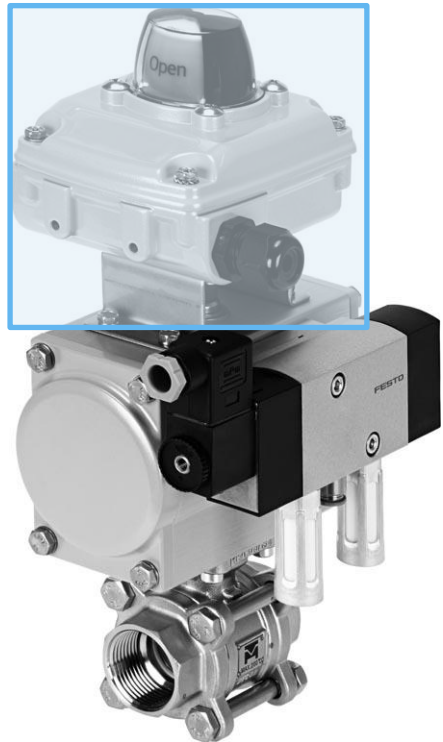
-> 用于Namur接口的  
转接板



-> 用于Cnomo接口  
先导气控连接件



# 限位开关 | 紧凑型限位开关 | SRBG (+SASF)



传统的限位开关



SRBC

紧凑型的限位开关



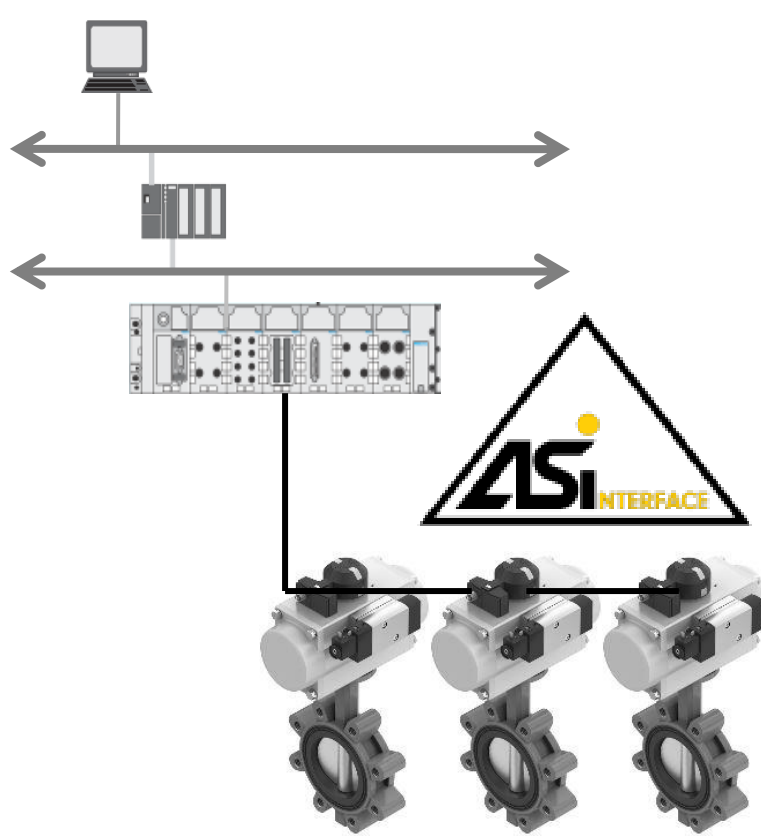
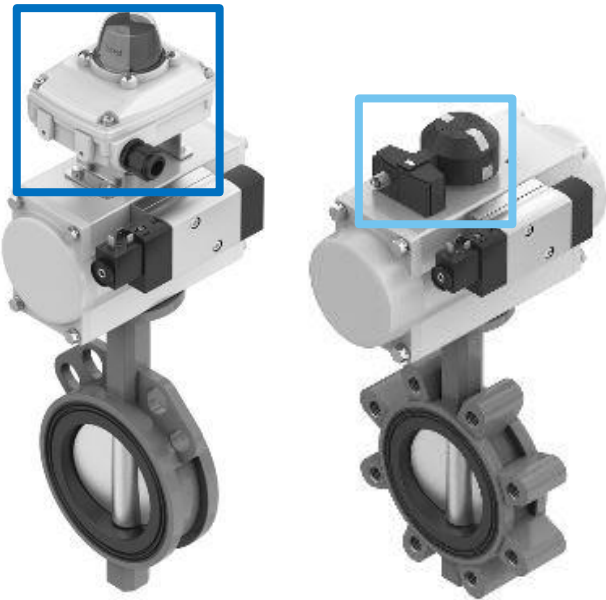
SRBG  
+SASF



# 限位开关 | 紧凑型限位开关 | SRBG (+SASF) | 性能与特点



紧凑型设计  
-> 节约安装空间



**中国国家强制性产品认证证书**

CCC NEPS SITIA WorldWide Access

证书编号: 2020322315003530

认证委托人名称: Festo SE & Co. KG  
 认证委托人地址: Ruiter Str. 82  
 生产者名称: Festo SE & Co.  
 生产者地址: Ruiter Str. 82  
 生产企业名称: Pepperl+Fuchs  
 生产企业地址: Prumyslova 138

产品名称: 阀门回讯器  
 系列、规格、型号: SRBG-C1-N-20N-  
 SRBG-C1-N-20N-  
 标准: GB 3836.1-2010  
 GB 12476.4-2010

上述产品符合强制性产品认证实施规则  
 发证日期: 2020年12月18日  
 首次发证日期: 2020年12月18日

证书有效期内本证书的有效性依据发证  
 本证书的相关信息可通过国家认监委网站 www

准: 自控制

**Ex-ia**

CCC

**IECEx Certificate of Conformity**

INTERNATIONAL ELECTROTECHNICAL COMMISSION  
 IEC Certification Scheme for Explosive Atmospheres

Certificate No.: IECEx TUN 18.0003X Issue No.: 0 Certificate history: Issue No. 0 (2018-05-08)  
 Status: Current Page 1 of 4  
 Date of Issue: 2018-05-09  
 Applicant: Festo AG & Co. KG  
 Ruiter Straße 82  
 73734 Esslingen-Berkheim  
 Germany  
 Equipment: Valve Position Sensors  
 Optional accessory: SRBG-C1-N-20N-ZC-M12-EX5 and SRBG-C1-N-20N-ZC-C2-C2-EX5  
 Type of Protection: Intrinsic Safety "ia"  
 Marking: For SRBG-C1-N-20N-ZC-M12-EX5  
 Ex ia IIC T6...T1 Ga resp. Ex ia IIC T135°C Da  
 For SRBG-C1-N-20N-ZC-C2-C2-EX5  
 Ex ia IIC T6...T1 Ga

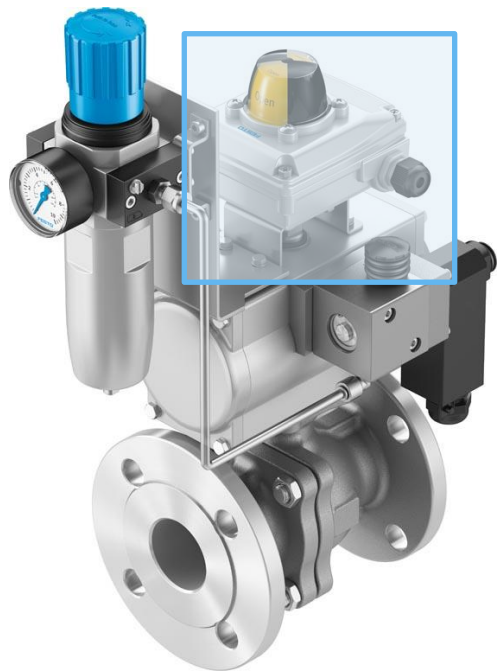
Approved for issue on behalf of the IECEx Certification Body: Christian Roder  
 Position: Head of IECEx Certification Body  
 Signature: (for printed version)  
 Date:

1. This certificate and schedule may only be reproduced in full.  
 2. This certificate is not transferable and remains the property of the issuing body.  
 3. The status and authenticity of this certificate may be verified by visiting the Official IECEx Website.

Certificate issued by:  
 TÜV NORD CERT GmbH  
 Hanover Office  
 Am TÜV 1, 30619 Hannover  
 Germany

**TÜV NORD**

## 限位开关 | 多种常用限位开关可供选择



隔爆型限位开关  
SRBE



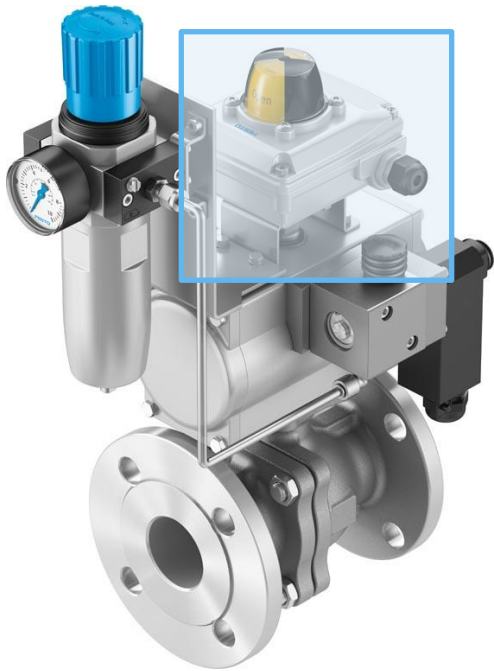
- 机械式，电感式，磁感式
- 机械式：SPDT，DPDT
- 防护等级：IP67
- Ex d IIC T6 Gb, Ex tD A21

普通型限位开关  
SRBC



- 机械式，电感式，磁感式
- 机械式：SPDT
- 防护等级：IP67
- Ex ia IIC T5/T6 Ga, Ex ia D 20

## 限位开关 | 多种常用限位开关可供选择 | 高性价比产品

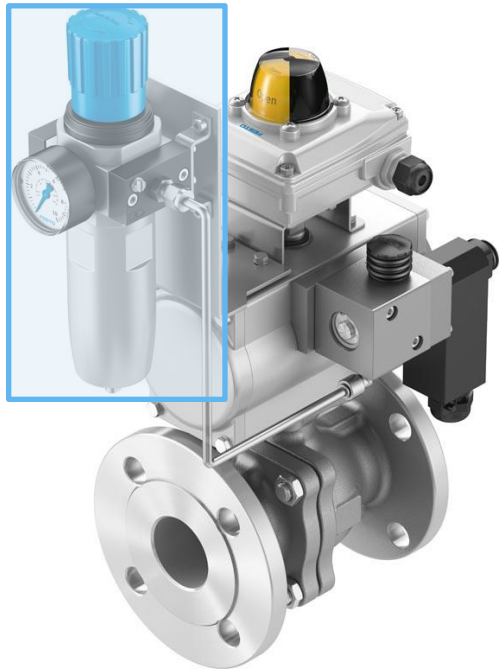


普通型限位开关  
**SRBF (23403231)**



- 机械式：SPDT
- 接口标准：ISO 5211
- 防护等级：IP67
- 标配可缩放安装支架

附件 | 过滤减压阀 | 坚固耐用且适用于各种室外环境或严苛工况



不锈钢316L过滤减压阀  
PCRP



- 60 °C



UV  
resistant

- G/NPT, 1/4", 1/2"
- 流量: 4,115 升/分钟
- 过滤精度: 5μ, 40μ
- ATEX II 2GD, NACE MR0175

全金属外壳过滤减压阀  
LFR-EX4



- 40 °C



UV  
resistant

- G/NPT, 1/4", 1/2"
- 流量: 3,400 升/分钟
- 过滤精度: 5μ, 40μ
- ATEX II 2GD

## 定位器 | 智能型定位器 | CMSX & CMSH

### 高性价比定位器 | 常规应用 CMSX



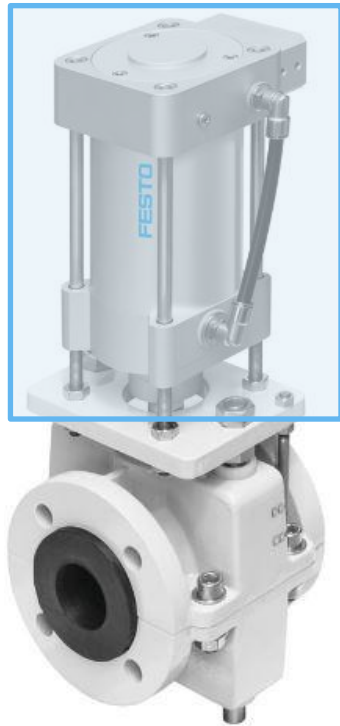
- 可控单作用或双作用
- 可控角行程或直行程
- 流量为 50L/Min或130L/Min
- 精度为  $\pm 1\%$

### 高性能定位器 | 高端需求 CMSH



- 两线制结构
- 可适用于防爆场合
- 支持 HART 协议
- 支持 Profibus PA 协议

# 气动执行机构 | 用于控制过程阀门或风门的直行程气动执行机构



通用型直行程执行机构 **DFPC** **NEW!**



- 输出力: 2800 ... 47100 N
- 行程范围: 40 ... 1600 mm
- ISO5210, ISO15552
- ATEX II 2GD

过程阀限定直行程执行机构 **DLP**



- 输出力: 2800 ... 48000 N
- 行程范围: 40 ... 2000 mm
- ISO5210, VDI/VDE 3845
- ATEX II 2GD

## Festo | 过程自动化产品及方案

您是要购买元件自己组装？还是购买组装好的方案？  
不论您做出什么选择，您总能在Festo找到答案！

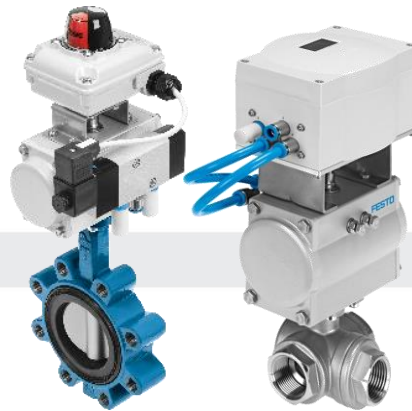
样本产品  
气动元件



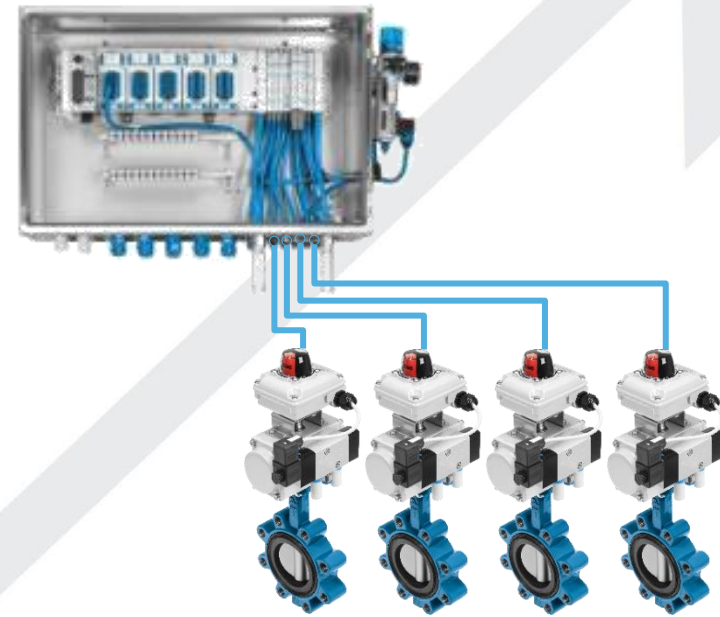
样本产品  
气动阀门



成套  
气动阀门



成套功能块方案



**Thank you. 谢谢!**

