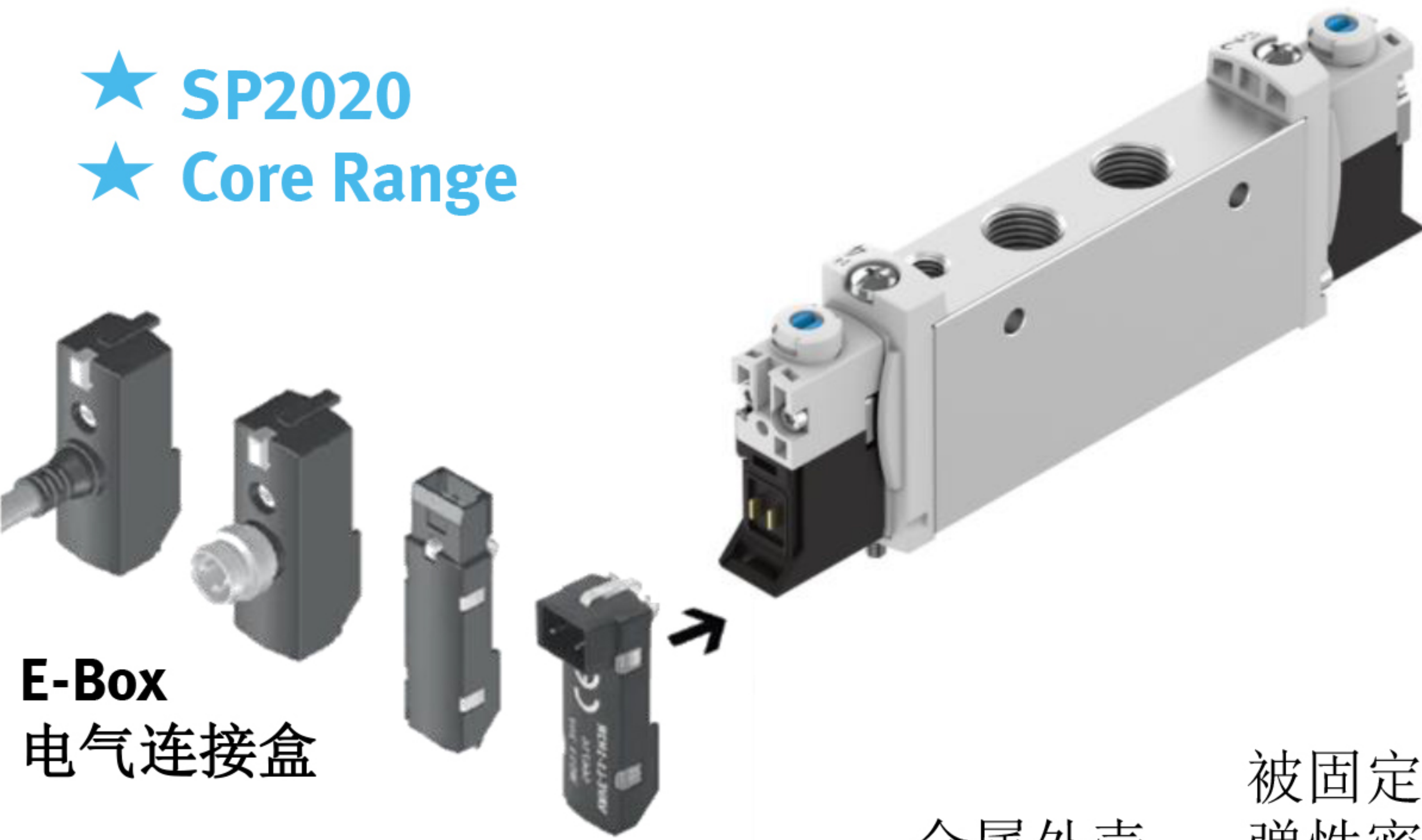
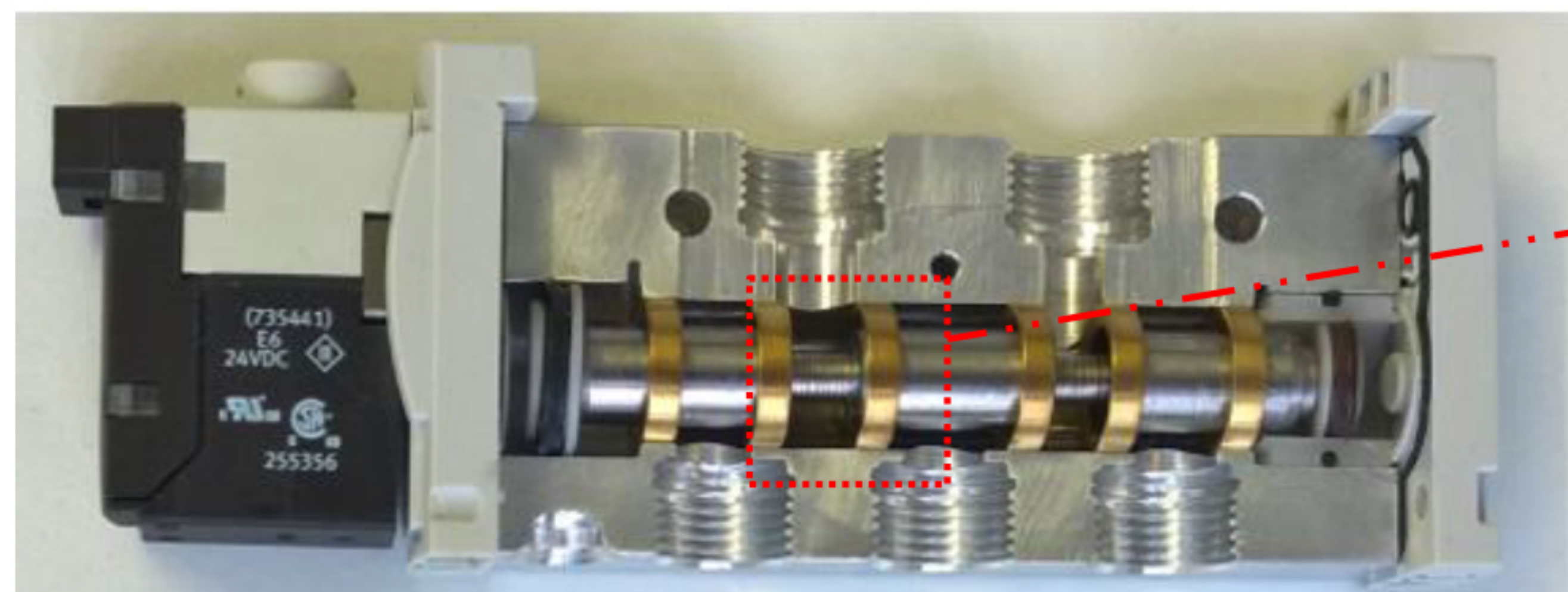


VUVG-L速写

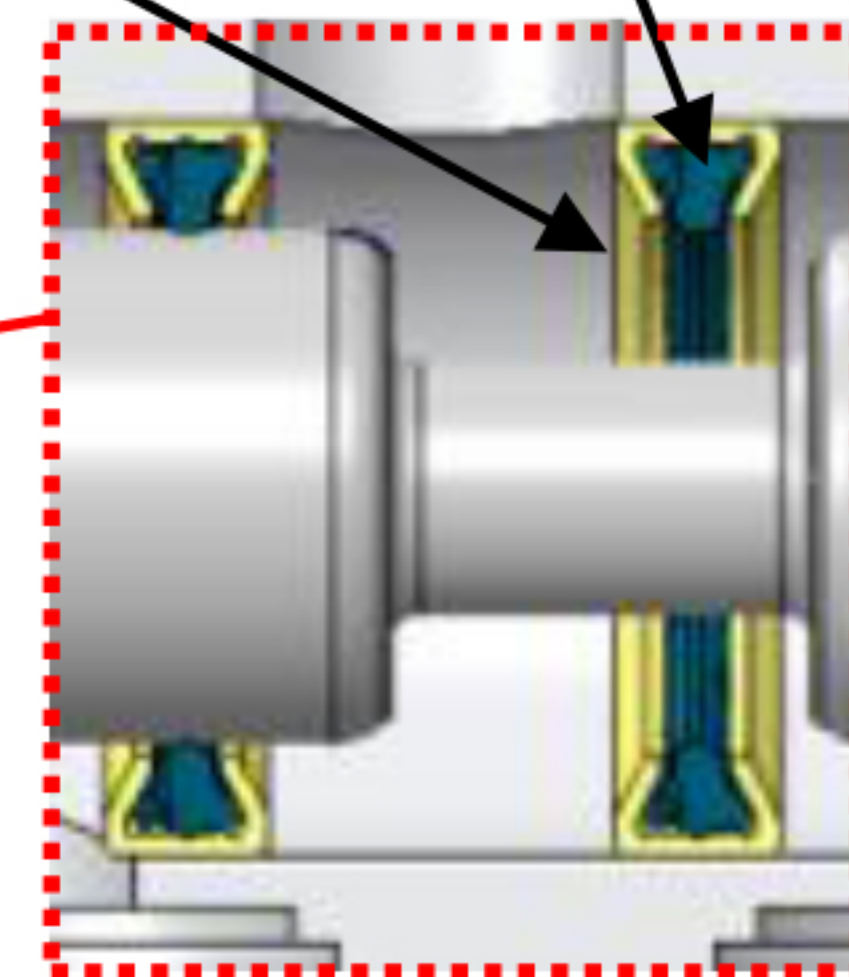
- ★ SP2020
- ★ Core Range



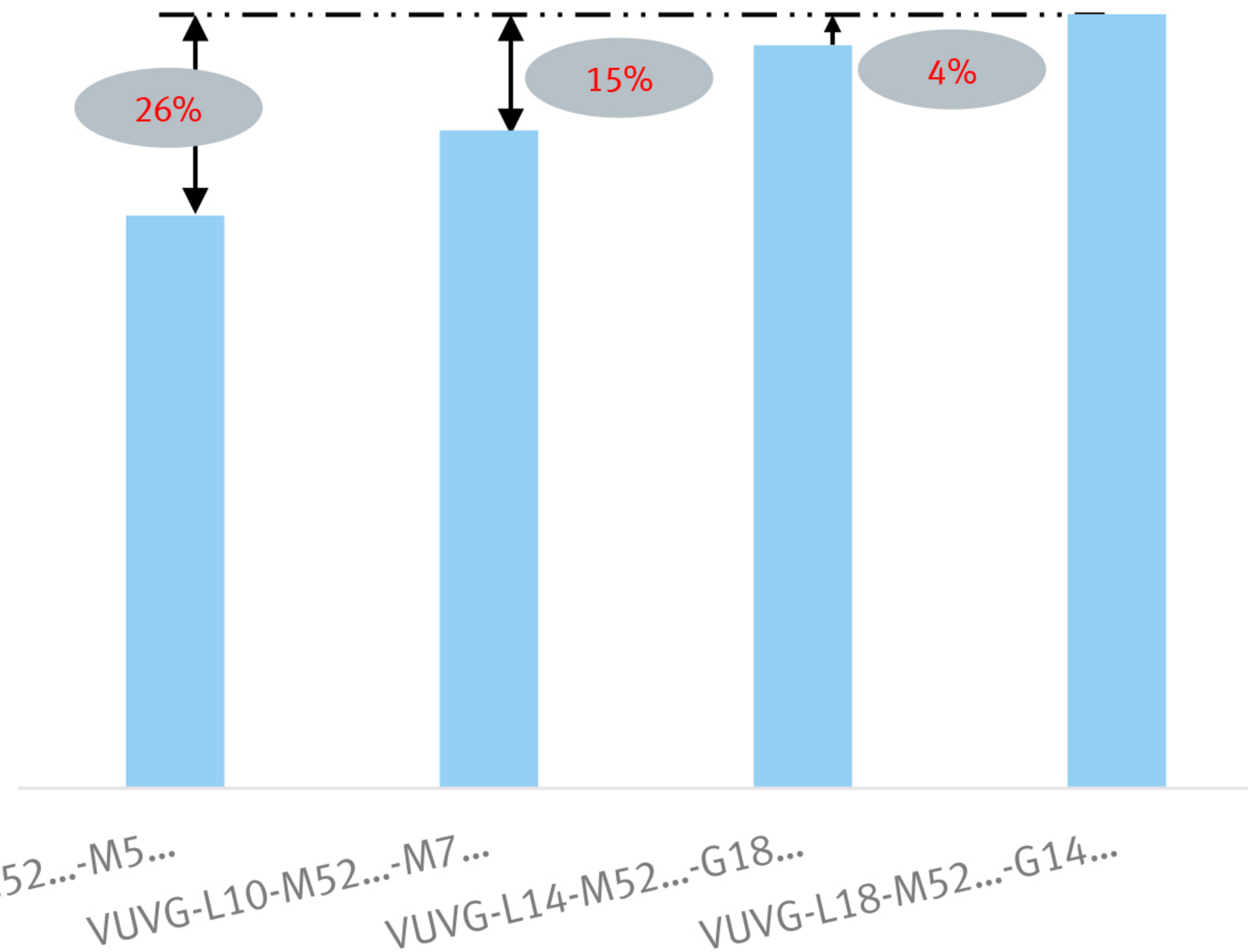
E-Box
电气连接盒



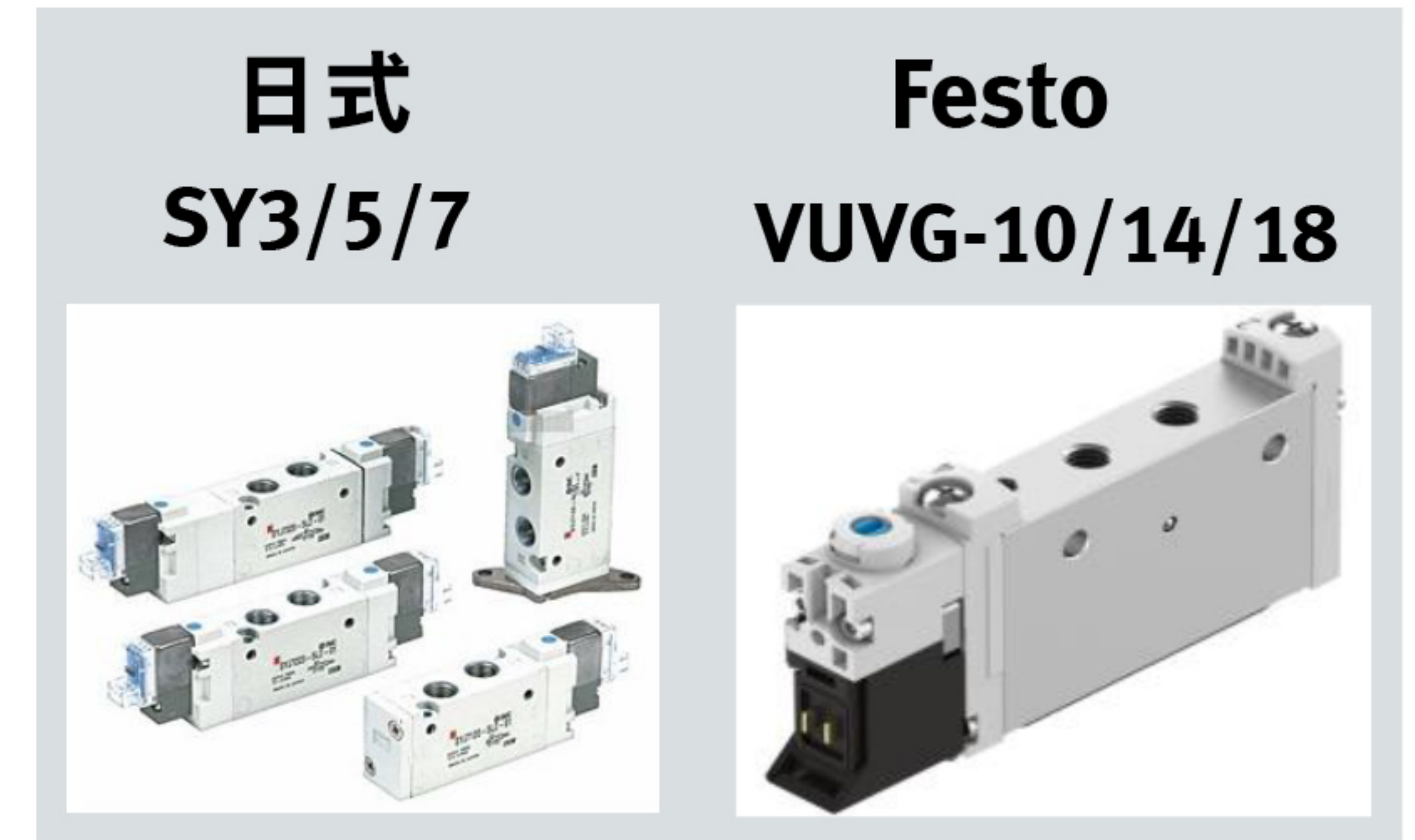
金属外壳
被固定住的弹性密封件



- ✓ 货期迅速 Core Range产品
- ✓ 流量更大 静密封, 同等尺寸流量高于竞争对手
- ✓ 寿命长 盒式卡套密封补偿功能
- ✓ 响应时间更短 优化节拍
- ✓ 高工作压力 最高支持10bar压力, 应用广泛
- ✓ 更紧凑, 更经济 单个阀体内集成两个3/2阀功能
- ✓ 供电灵活, 安装方便 E-Box, 阀体穿孔叠加安装
- ✓ 可靠性佳 360指示灯, 多种手动装置一体设计



Festo型号	流量 L/min	流量 L/min	SMC型号
VUVG-L10-M52...-M5...	220	160	SY3120-□-M5
VUVG-L10-M52...-M7...	380		无
VUVG-L14-M52...-G18...	780	490	SY5120-□-01
VUVG-L18-M52...-G14...	1300	930	SY7120-□-02



	日式	Festo
	SY	VUVG-L
规格	3/5/7系	10/14/18
阀功能	5/2, 5/3	T3/2, 5/2. 5/3
工作压力	1...7 bar	-0.9..10 bar
流量	157..890	80..1380
气接口	M5, 1/8, 1/4	M3, M5, M7 1/8, 1/4
应用	--	外先导 可逆用
电压	3..24 VDC 100...220VA C	5, 12, 24 VDC
响应时间ms	例: SY5 两位 19 ↓	L14 两位 14 ↓