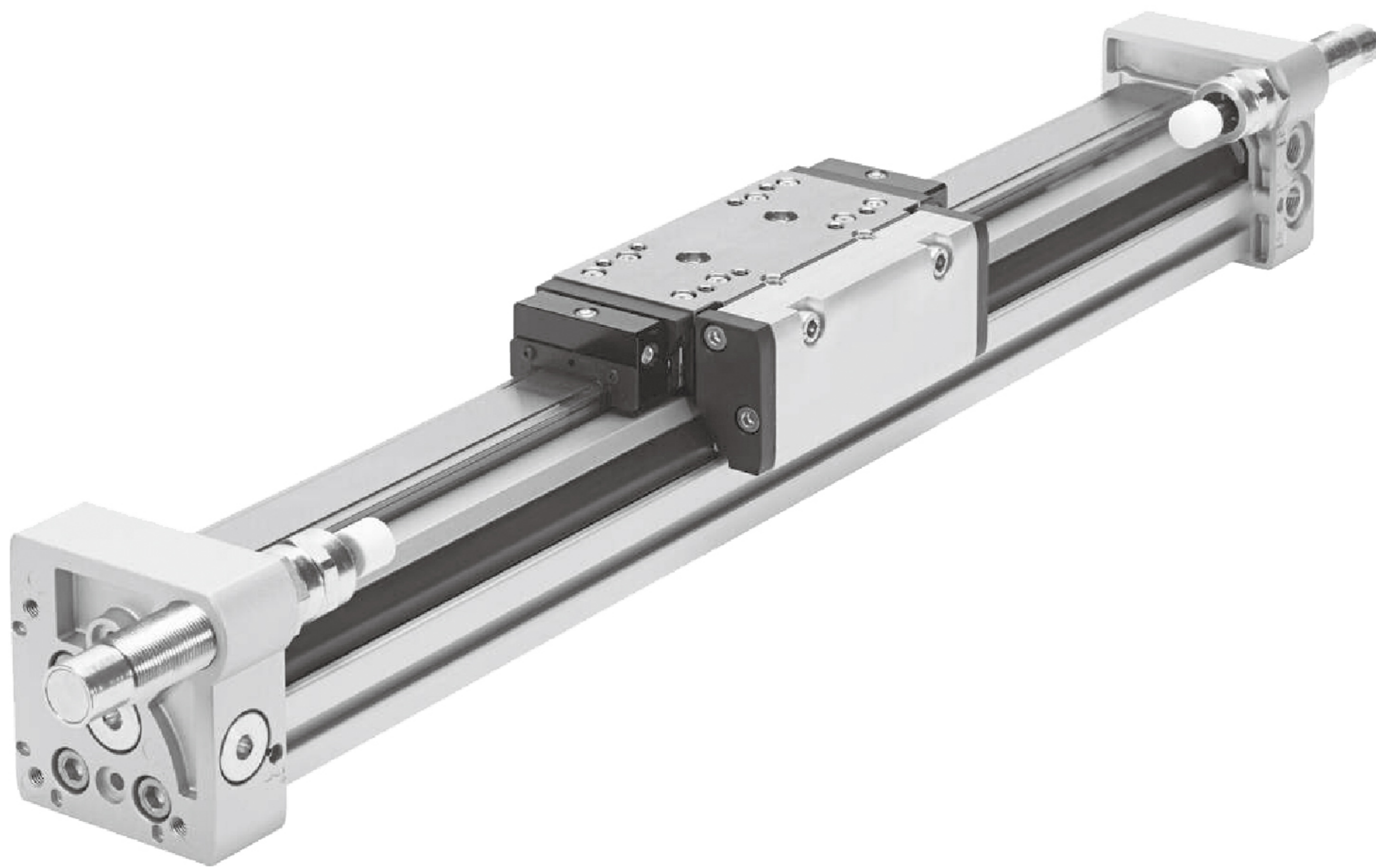


DGC

帶有偏心密封系統的定位驅動器，用於幾乎無洩漏的長行程，無限制。

- 基本結構，滑動或滾動導軌，被動導向軸（不具有驅動器）
- 可從一側進行全部設定
- 可選配可變限位擋塊和中間位置
- 可選：用於夾住負載的夾緊單元
- 可選：適用於食品領域的 NSF-H1 類潤滑劑（見 www.festo.com/sp 證書下的擴展材料說明）



DGC-K

帶有偏心密封系統的定位驅動器，用於幾乎無洩漏的長行程，無限制。不帶外部導軌，用於簡單驅動功能。

- 精巧型：比標準型 DGC-G 窄 30%
- 不配備導軌的基本驅動器，用於簡單的驅動器功能
- 移動自重很小
- 對稱結構

