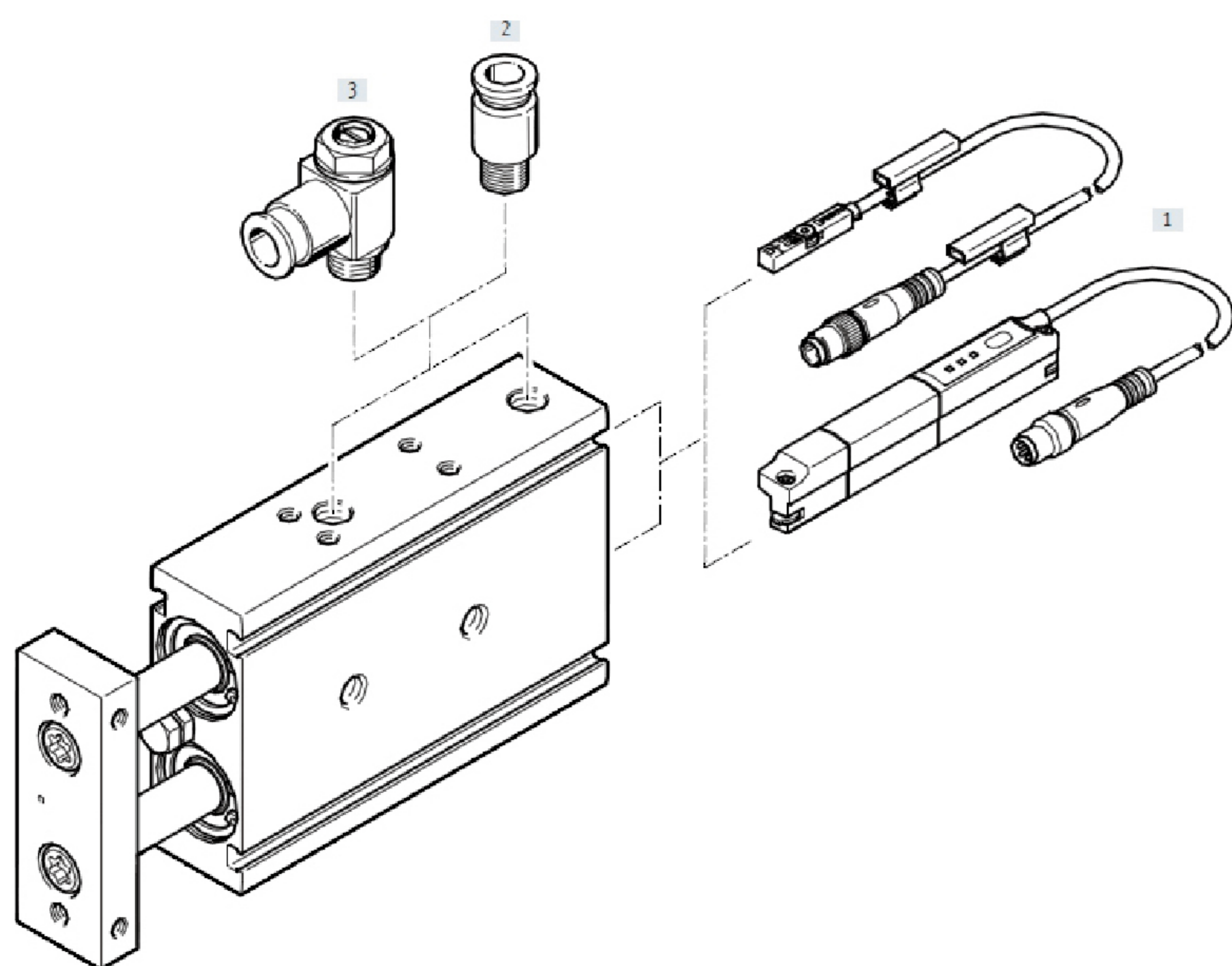


**FESTO**

**DGTZ**

**雙活塞氣缸 Twin cylinder**



- ✓ 最小的空間需求
- ✓ 安裝時間極短
- ✓ 價格據競爭力
- ✓ 扭矩和剪切載荷高
- ✓ 採用大直徑導向桿和兩個滑動軸承襯套，因此剛性高
- ✓ 多種安裝選項
- ✓ 驅動器和導軌位於一個殼體中
- ✓ 滑動導軌

附件	型号/订货代码	简要说明	缸径 $\varnothing$			→ 页码/Internet
			6	10, 16, 20	25, 32	
[1]	接近开关 SMT-10	用于位置感测	■	■	-	17
	接近开关 SME-10		-	■	-	17
	接近开关 SME/SMT-8		-	-	■	19
	位置变送器 SMAT/SDAT		-	-	■	19
[2]	快插接头 QS	用于连接标准外径气管	■	■	■	45
[3]	单向节流阀 GRLA	用于调节速度	■	■	■	19