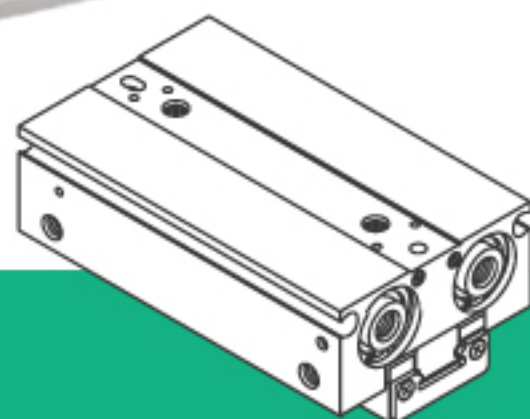


Top choice

FHF2

Low Profile Air Gripper

薄型氣爪



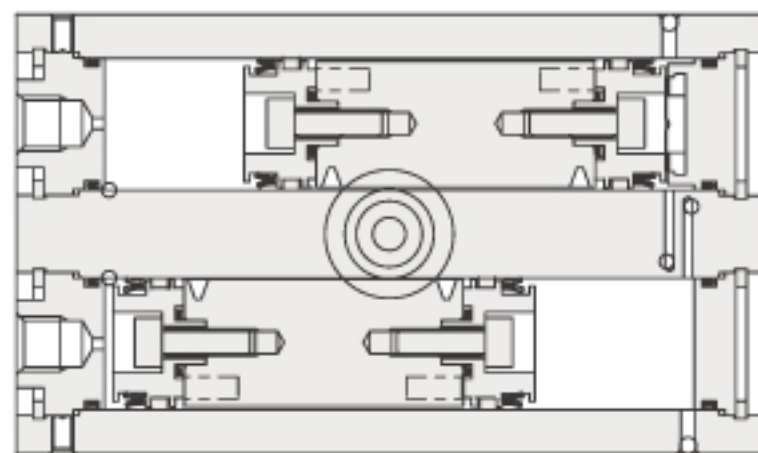
氣缸系列 Standard Cylinders

FHF2 特點

雙活塞設計緊湊，並有很強的夾持力，齒輪齒條採用優質合金鋼，並做滲氮處理，提高壽命

FHF2 安裝

安裝靈活性，不需要支架，安裝高度可以最小化，可從四個方向進行安裝



FESTO 正式經銷商

芳銳國際有限公司
FONRAY INTERNATIONAL CO., LTD.

總公司

☎ 04 2496 3308

🏠 04 2496 3328

📍 412 台中市大里區
瑞城一街 125 巷 12 號

分公司

☎ 06 207 3377

🏠 06 207 3232

📍 710 台南市永康區
富強路一段 41 號